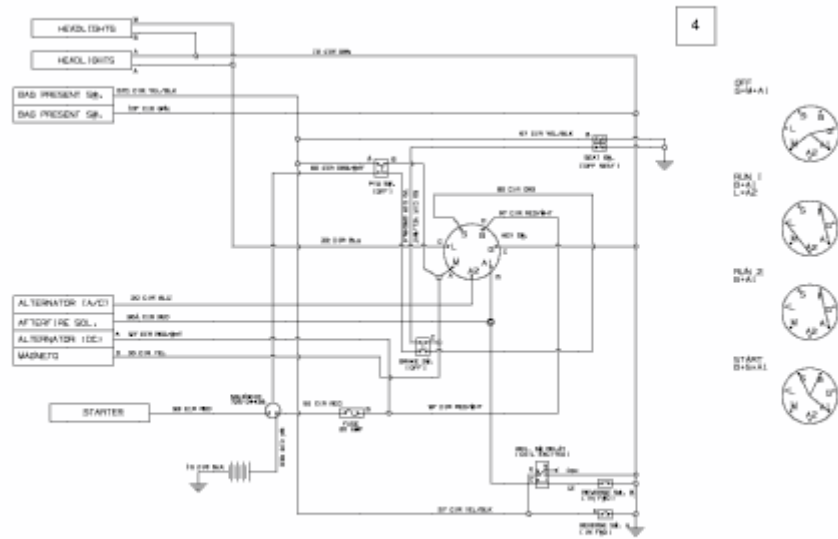


GN 222 > 13AU763N607 (2012) > SCHALTPLAN



E3-03888F-02