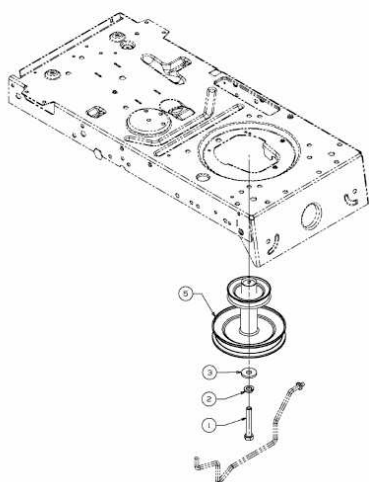


---

MAC 220/105 H > 13AU718N668D  
(2013) > MOTORKEILRIEMENSCHLEIFE



E3-05557A-01