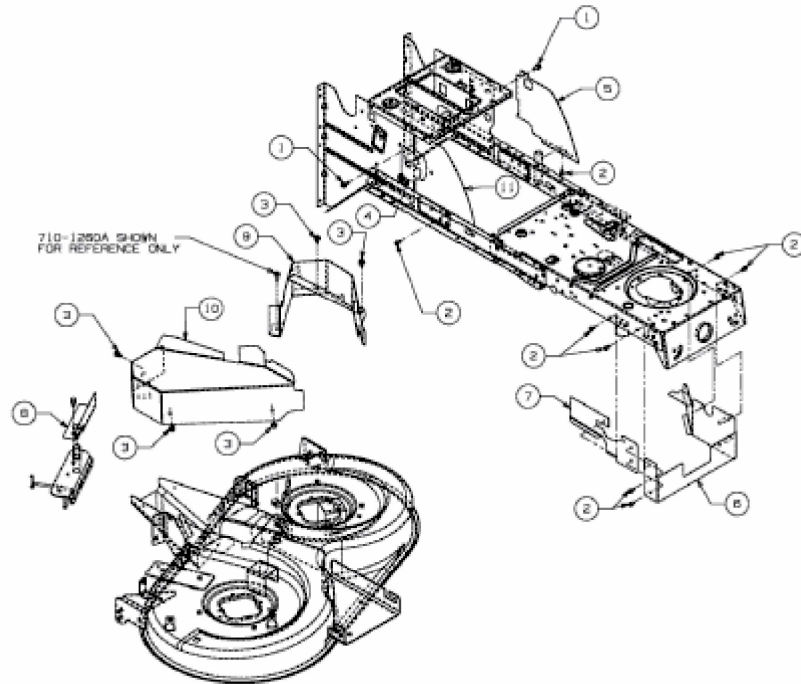


RANGER 3 (22/105 H) > 13AU718N661 (2011) > ABDECKUNGEN MÄHWERK N (41"/105CM)



E3-05550B-01