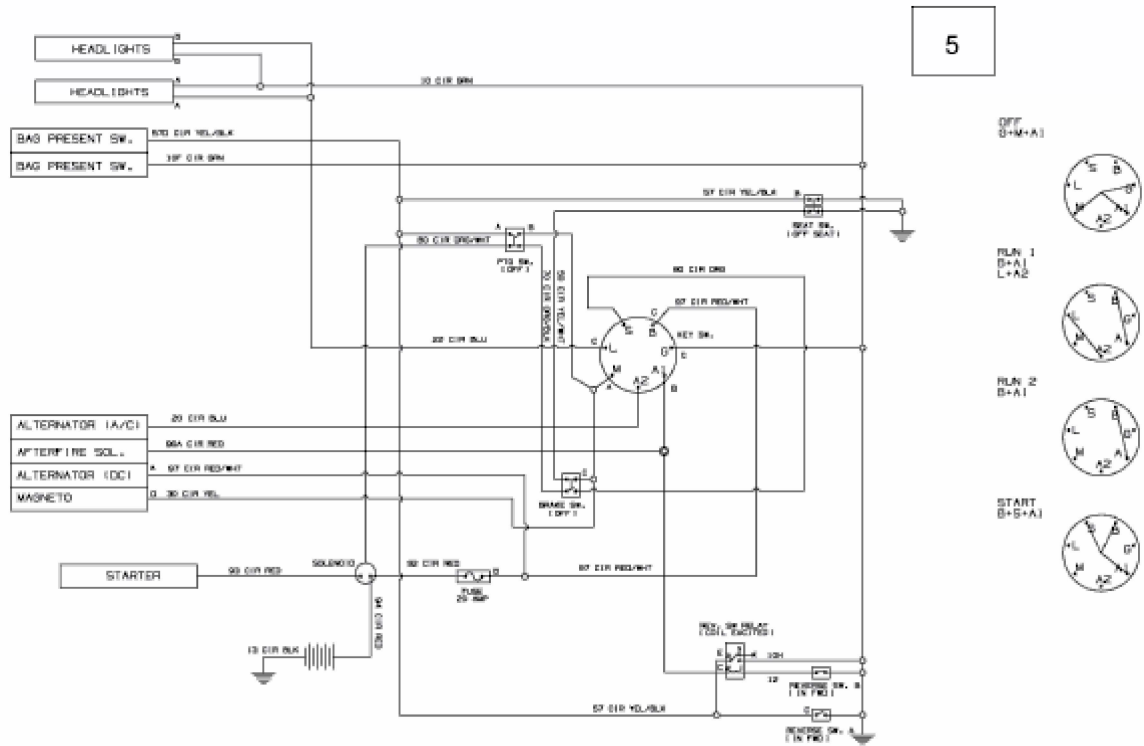


RANGER 3 (22/105 H) > 13AU718N661 (2010) > SCHALTPLAN



5

E3-03888D-02