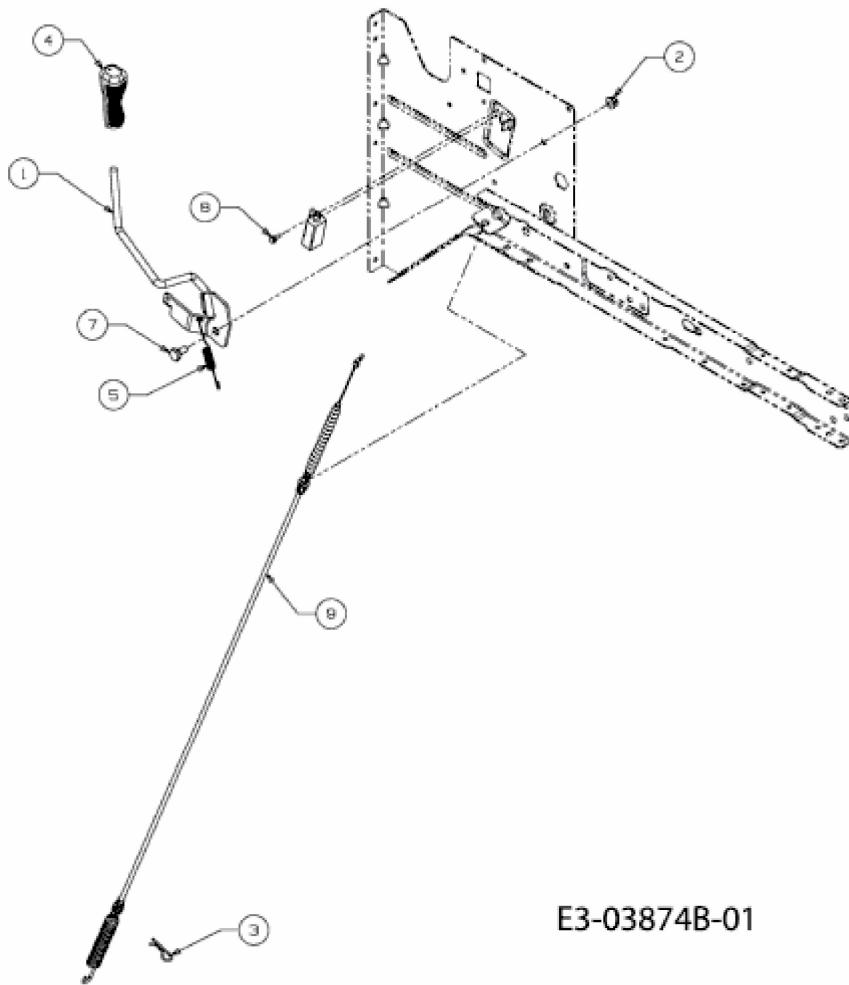


RANGER 3 (22/105 H) > 13AU718N661 (2010) > MÄHWERKSEINSCHALTUNG



E3-03874B-01