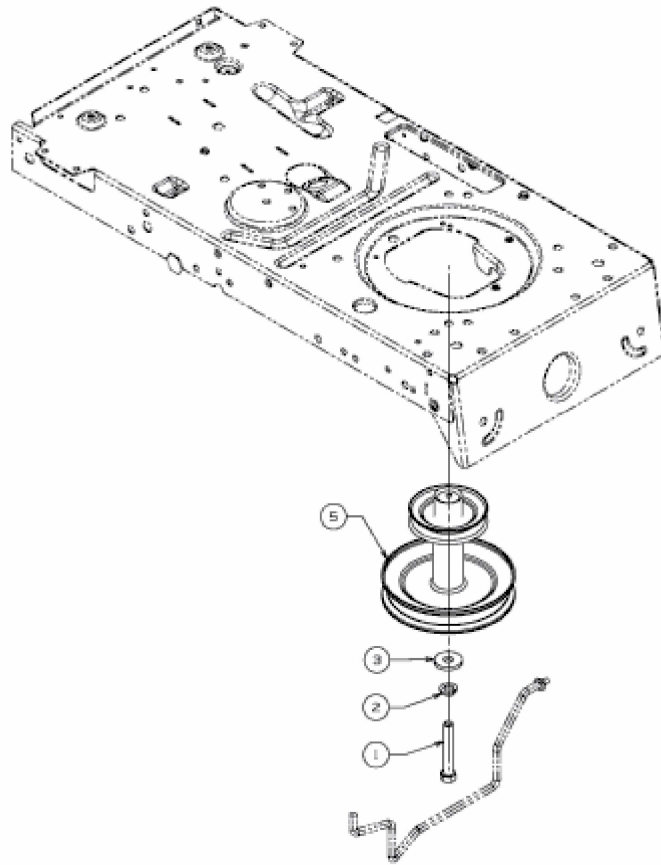


RANGER 3 (22/105 H) > 13AU718N661 (2010) > MOTORKEILRIEMENSCHLEIBE



E3-05557A-01