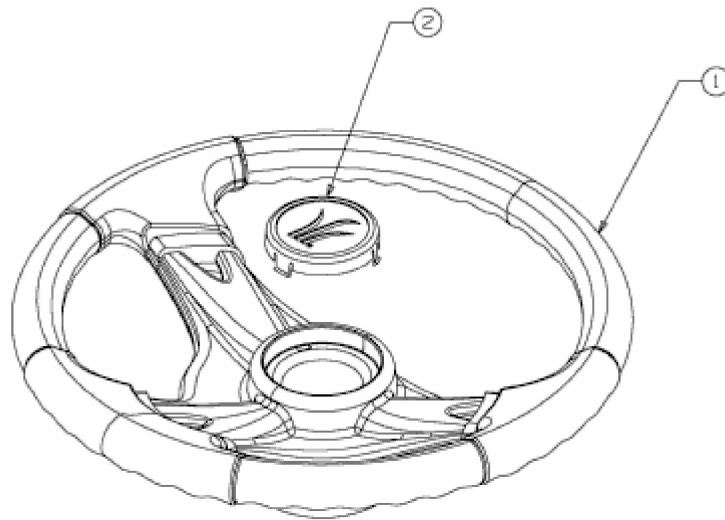


---

RANGER 3 (22/105 H) > 13AU718N661 (2010) > LENKRAD MIT LOGO



E3-02014A-01