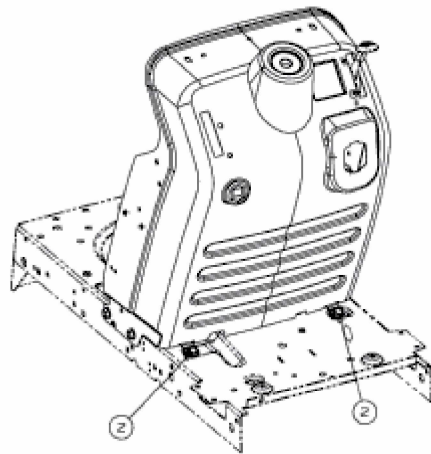
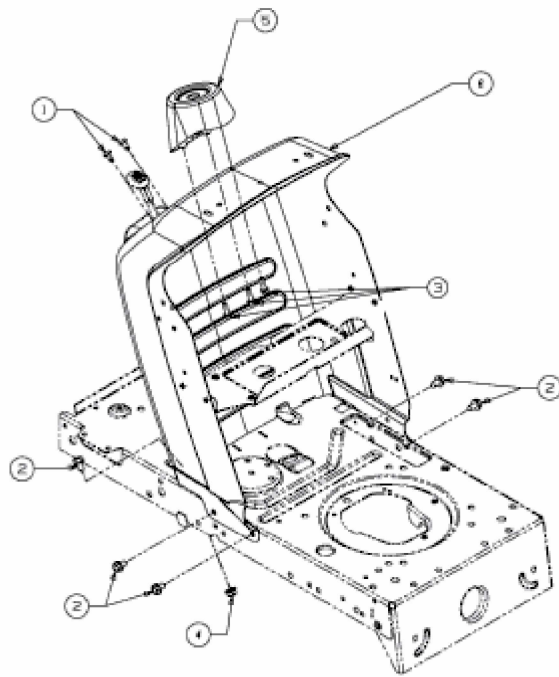


RANGER 3 (22/105 H) > 13AU718N661 (2010) > ARMATURENBRETT



E3-02734D-01