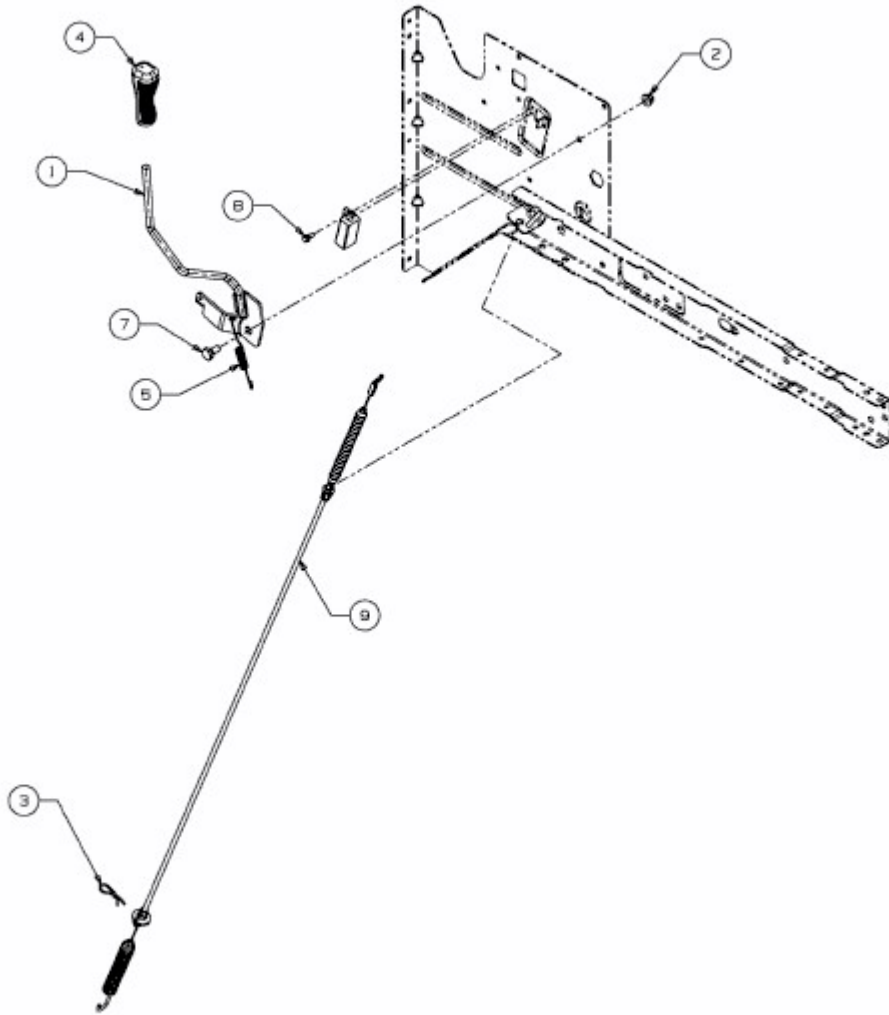


247-105 TWINH > 13AU717N615 (2012) > MÄHWERKSEINSCHALTUNG



E3-06551B-01