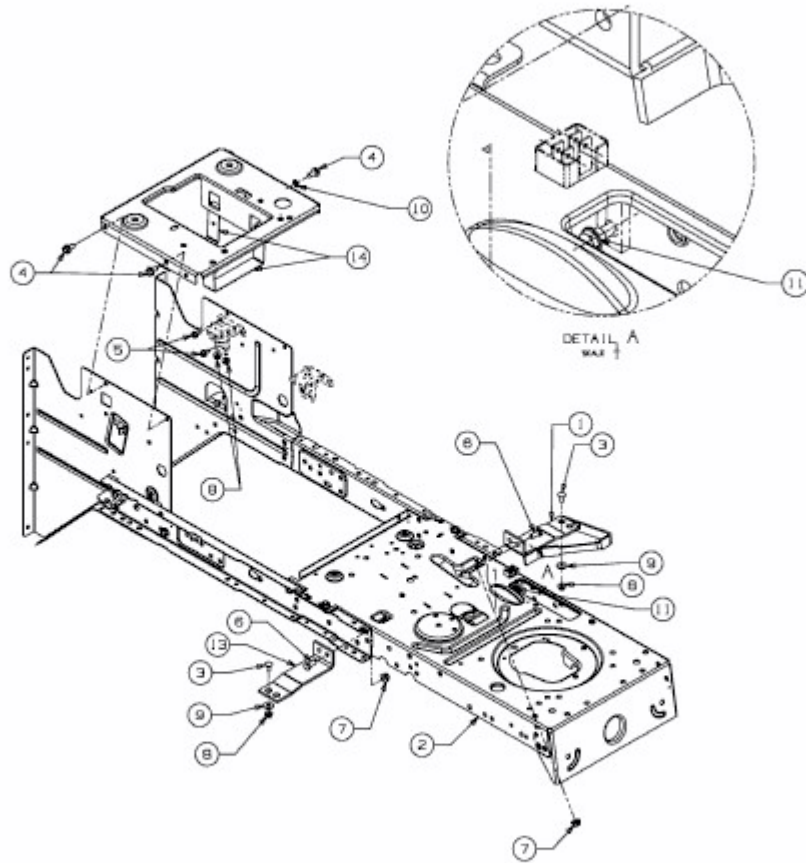


247-105 TWINH > 13AU717N615 (2012) > RAHMEN



E3-05564B-01