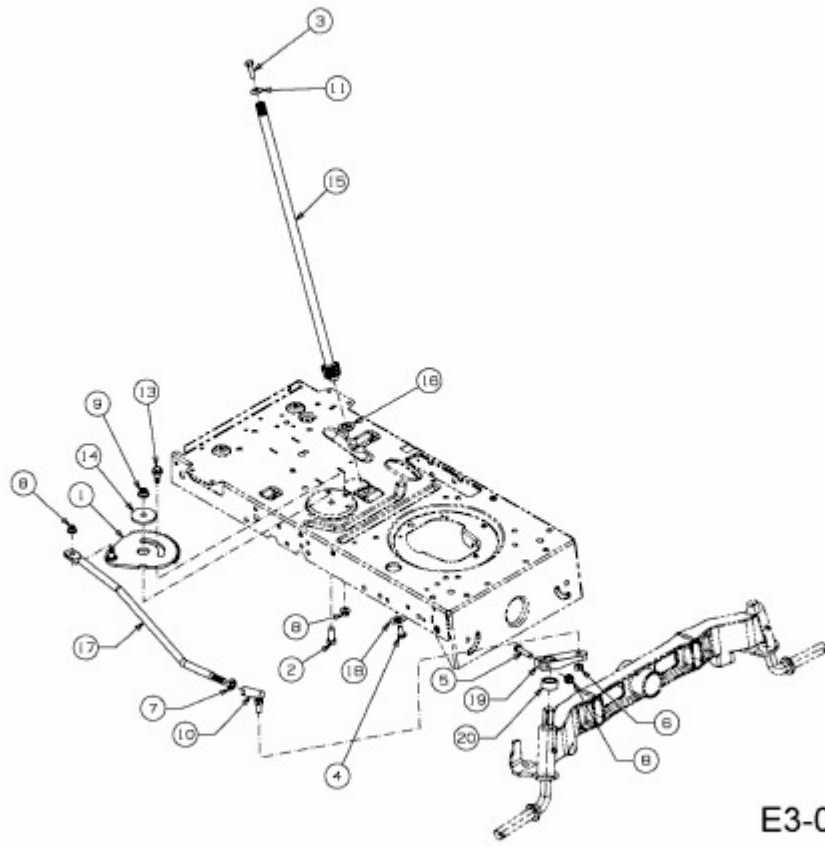


247-105 TWINH > 13AU717N615 (2012) > LENKUNG



E3-03840C-01