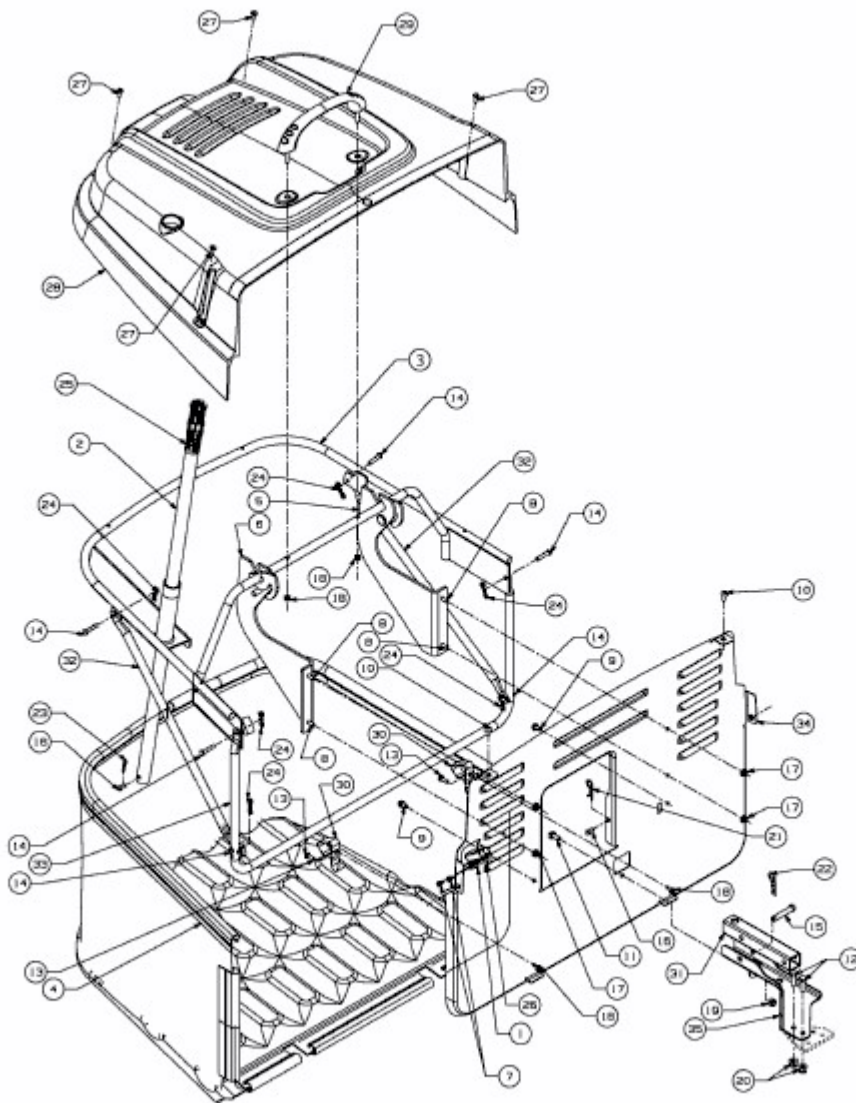


247-105 TWINH > 13AU717N615 (2012) > GRASFANGVORRICHTUNG



E3-03879B-01