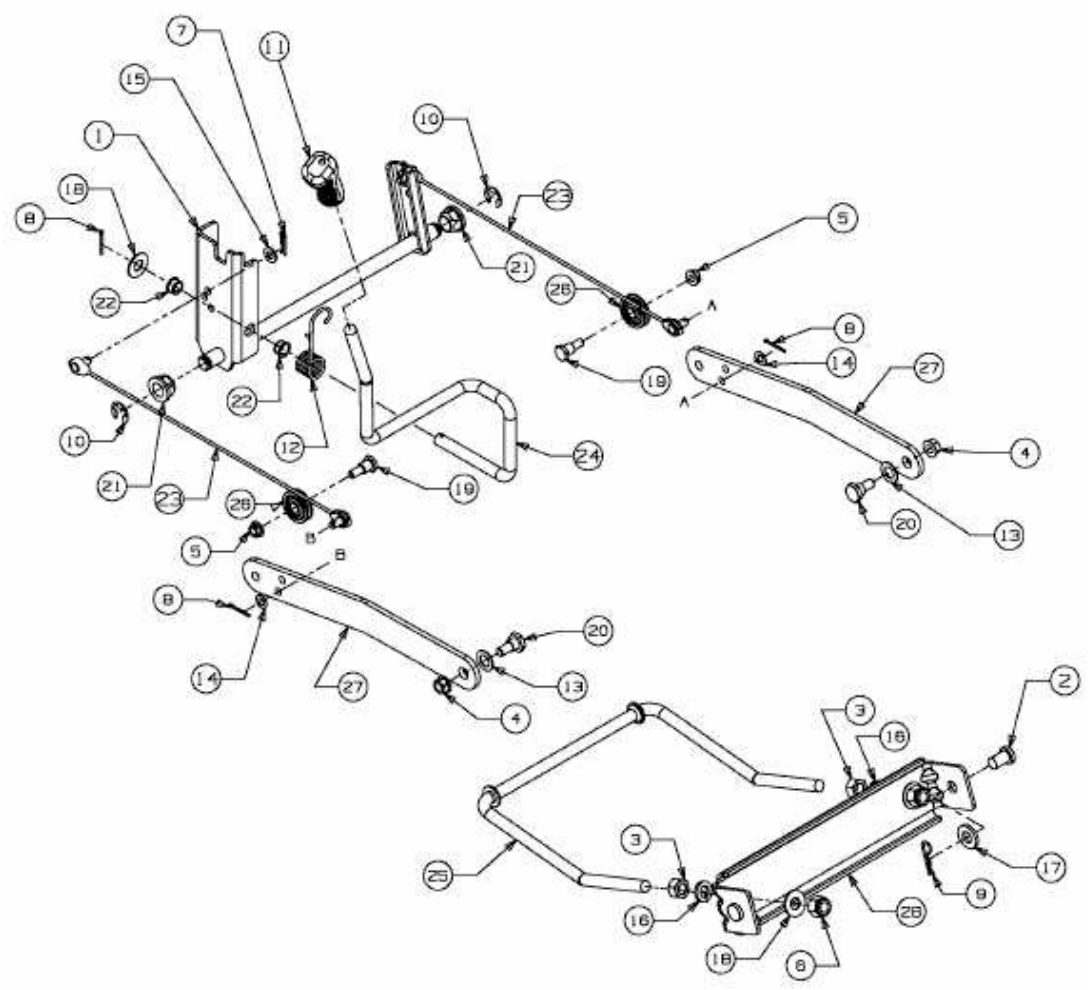
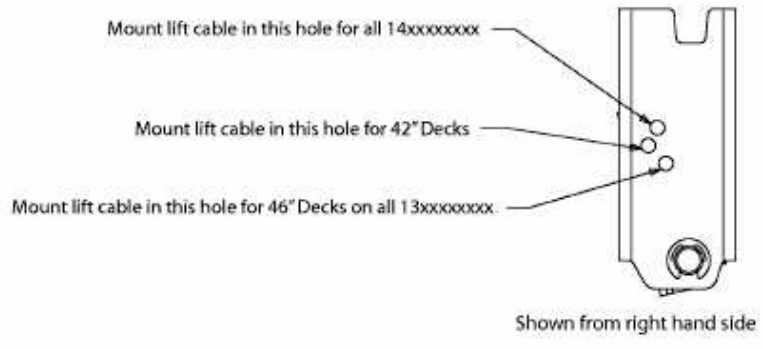


GLX 117 SAL > 13AU606H690 (2003) > MÄHWERKSAUSHEBUNG AB 28.03.2001

ab 28.03.2001
from 28.03.2001
à partir du 28.03.2001



E3- 02243A-02