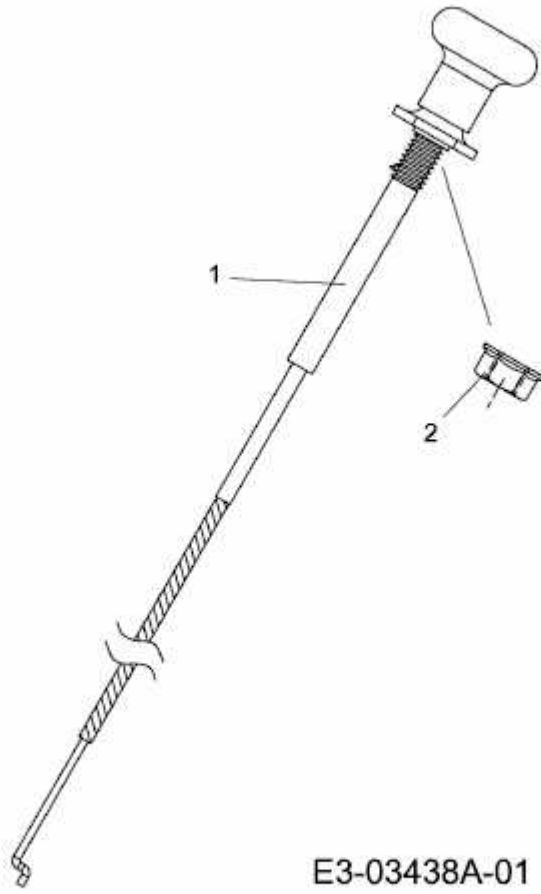


220/105 H > 13AU493N615 (2008) > CHOKEZUG



E3-03438A-01