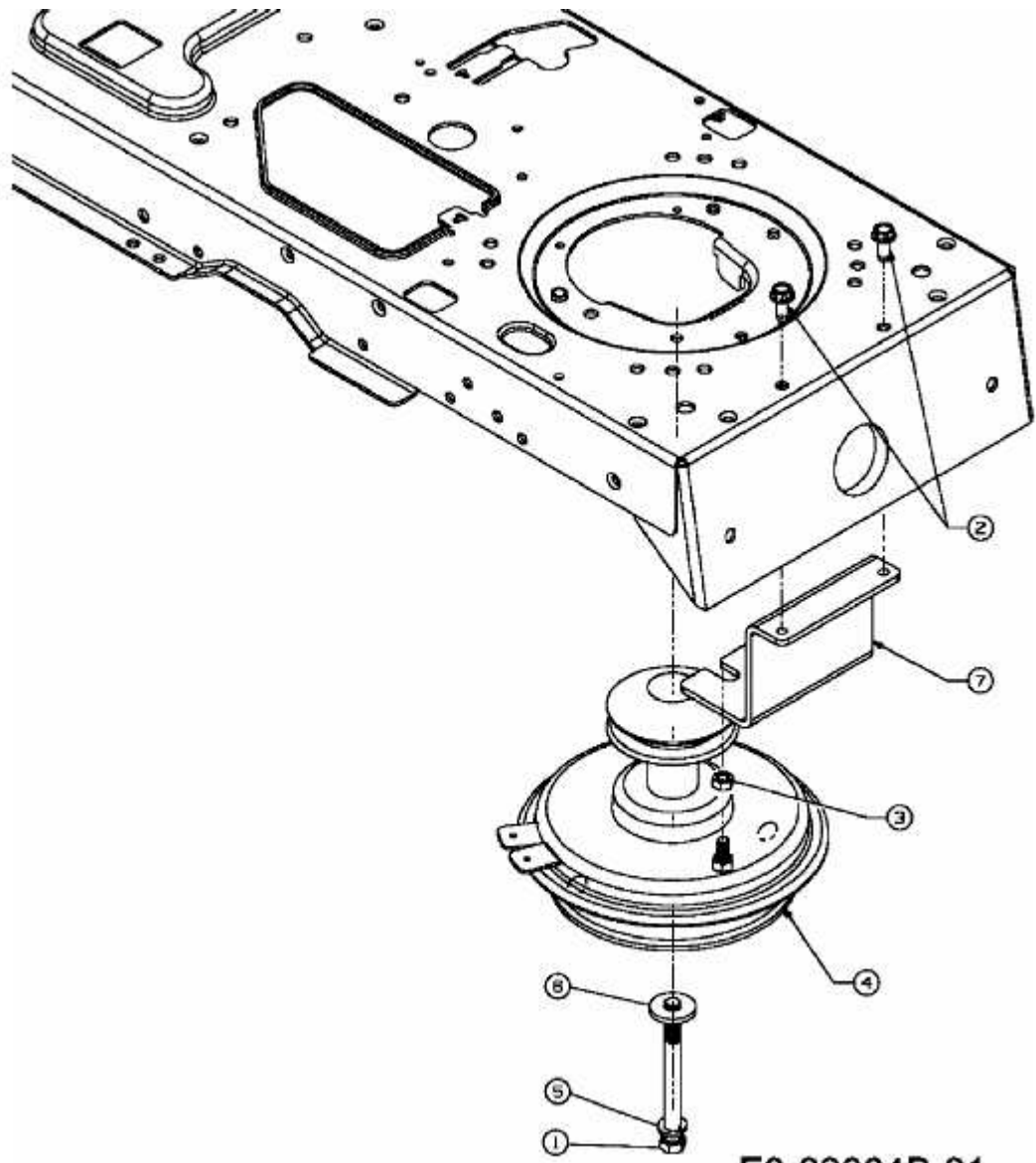


220/105 H > 13AU493N615 (2008) > MOTORKEILRIEMENSCHLEIBE



E3-02064B-01