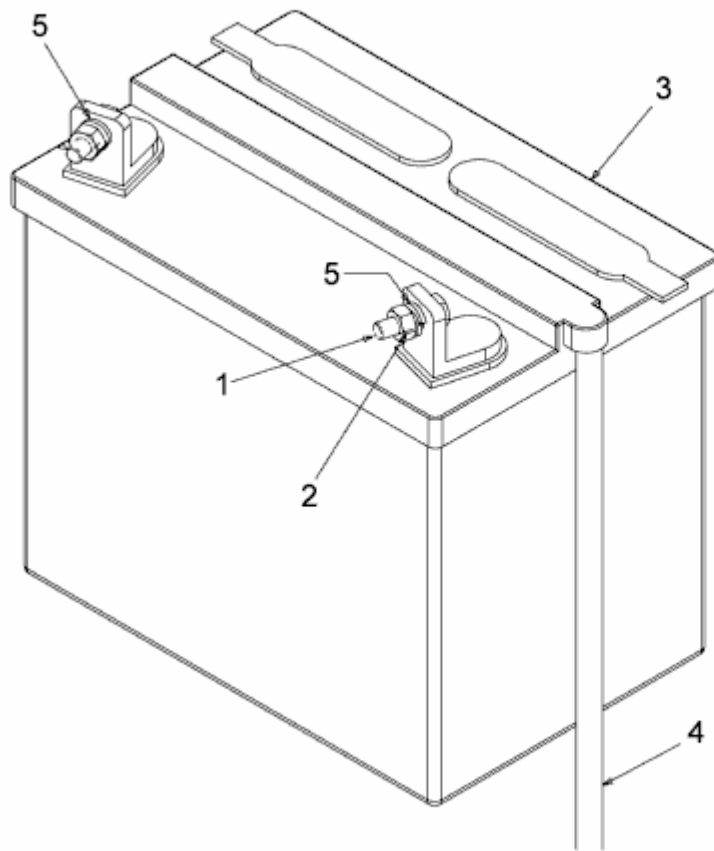


220/105 H > 13AU493N615 (2008) > BATTERIE



E3-02023B-01