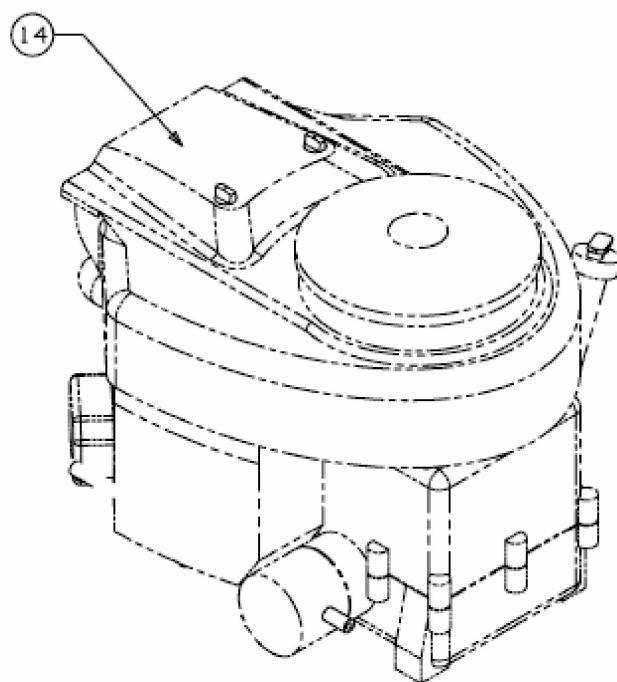


ab 29.04.2013
from 29.04.2013
à partir du 29.04.2013



Briggs & Stratton
Model: 401577
Type: 3887-B1

E3-08348A-01