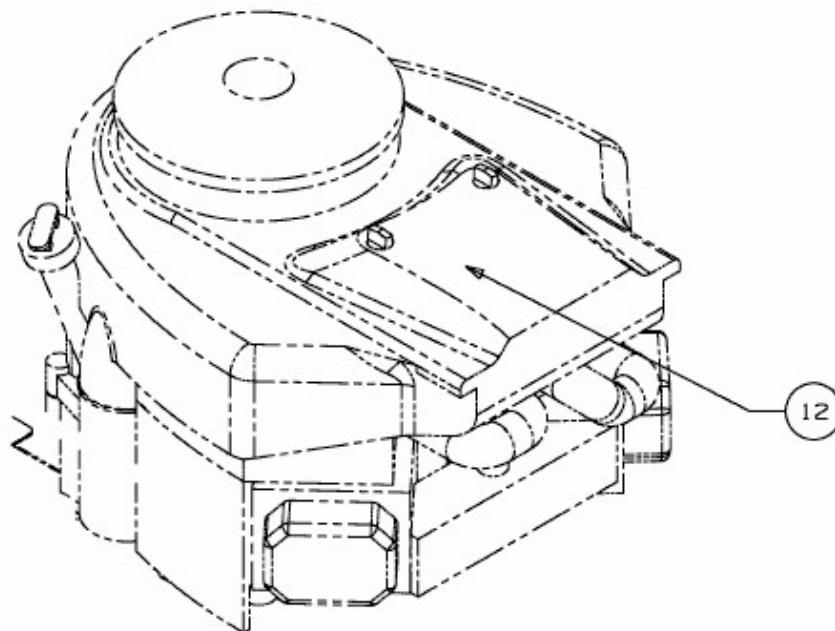


GL 20-105 H > 13AT993N640 (2013) > MOTOR BRIGGS & STRATTON AB 16.02.2013

ab 16.02.2013
from 16.02.2013
à partir du 16.02.2013



Briggs & Stratton
Model: 406777
Type: 6888-B1

E3-08323A-04