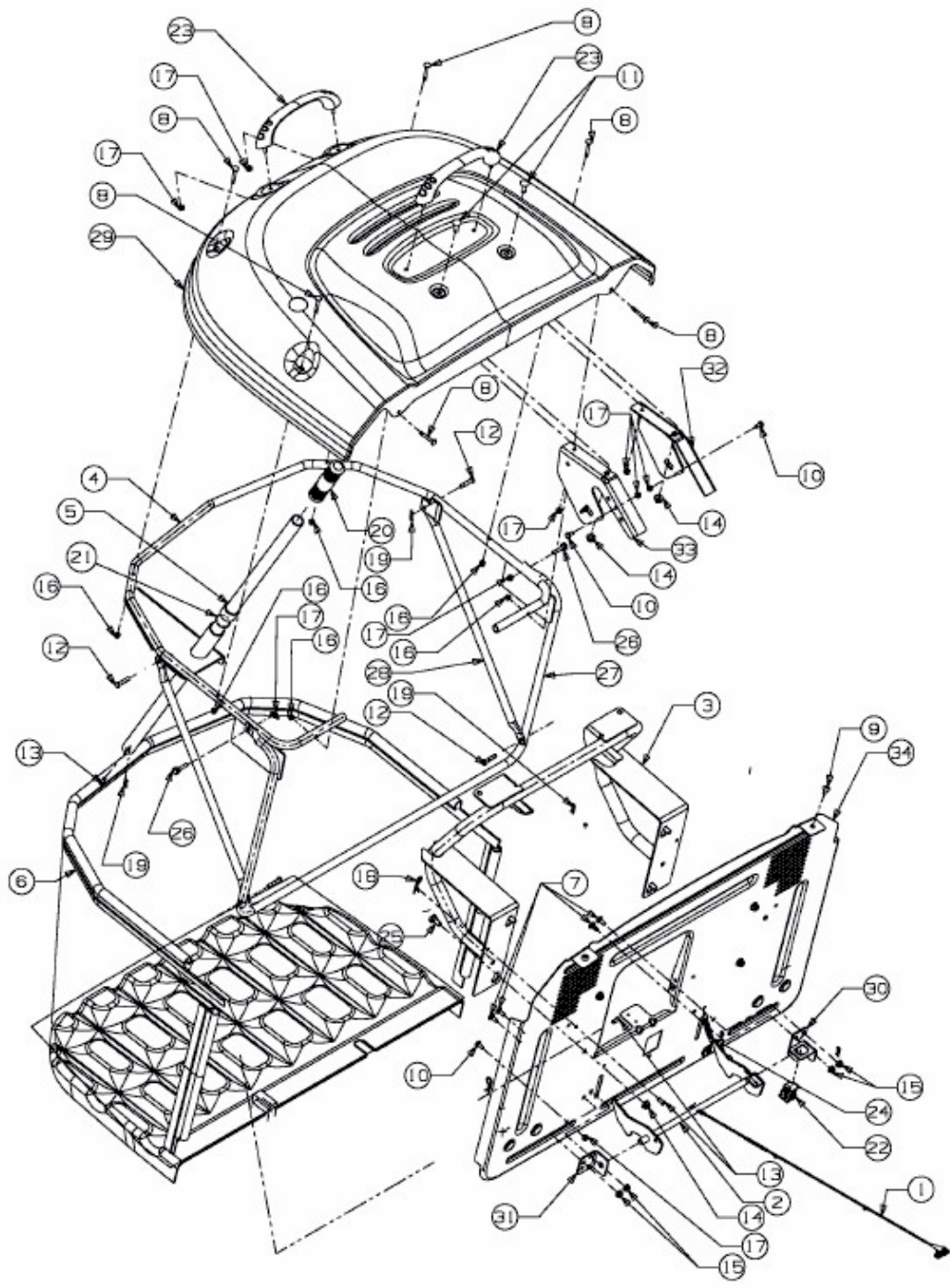


GL 20-105 H > 13AT993N640 (2013) > GRASFANGEINRICHTUNG



E3-07611A-01