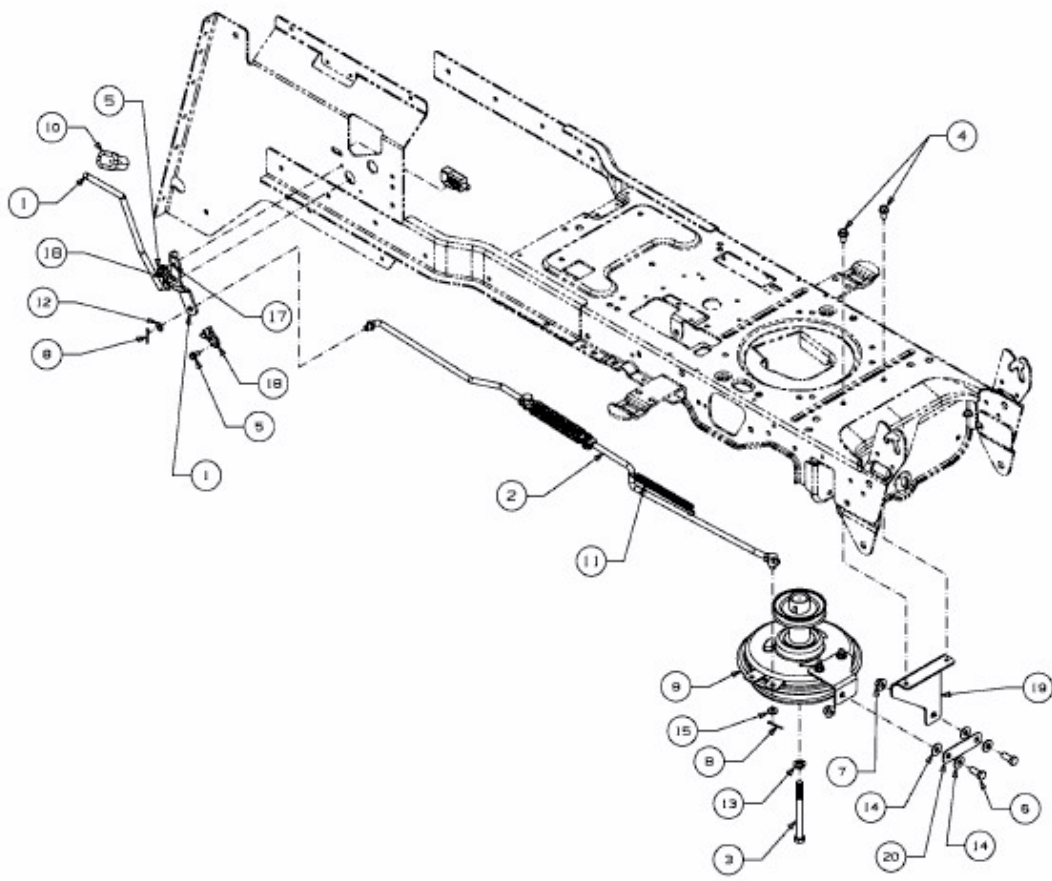


GL 20-105 H > 13AT993N640 (2013) > MÄHWERKSEINSCHALTUNG, MOTORKEILRIEMENSCHLEIBE



E3-07526A-01