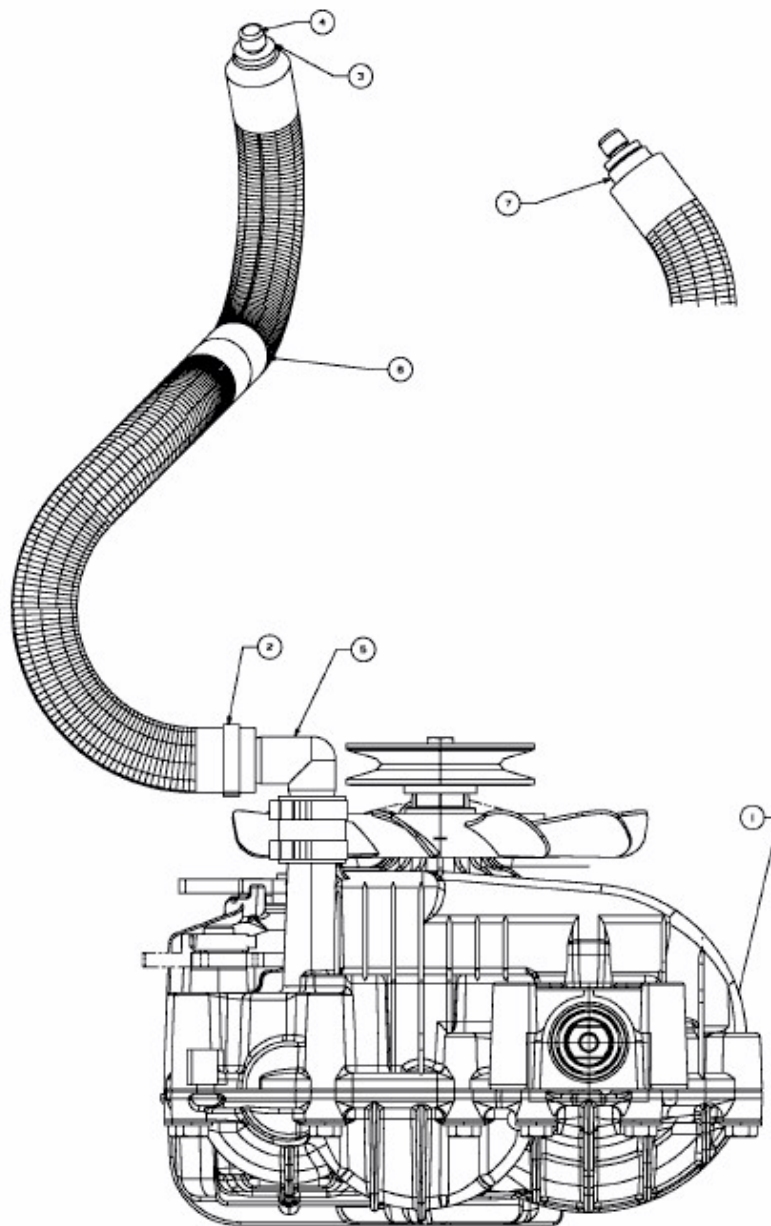


GL 20-105 H > 13AT993N640 (2013) > AUSGLEICHSBEHÄLTER, HYDROSTAT



E3-07522A-02