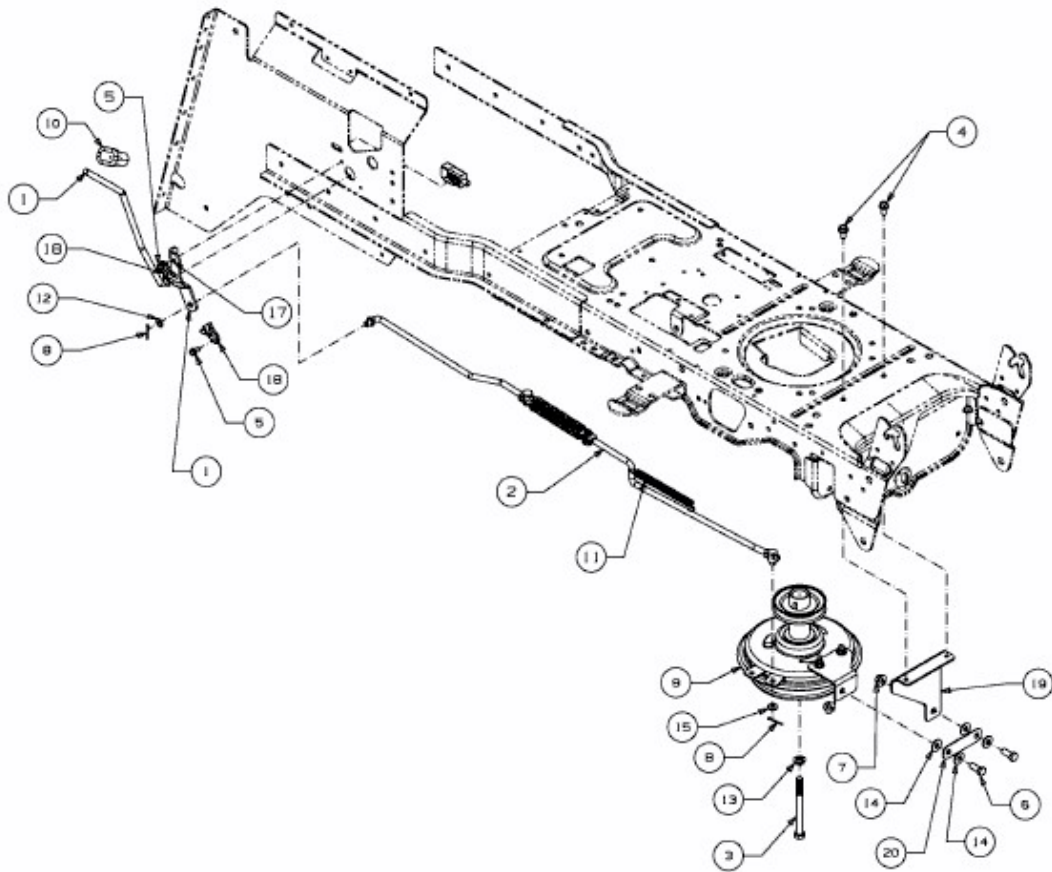


GL 20-105 H > 13AT993N640 (2012) > MÄHWERKSEINSCHALTUNG, MOTORKEILRIEMENSCHLEIFE



E3-07526A-01