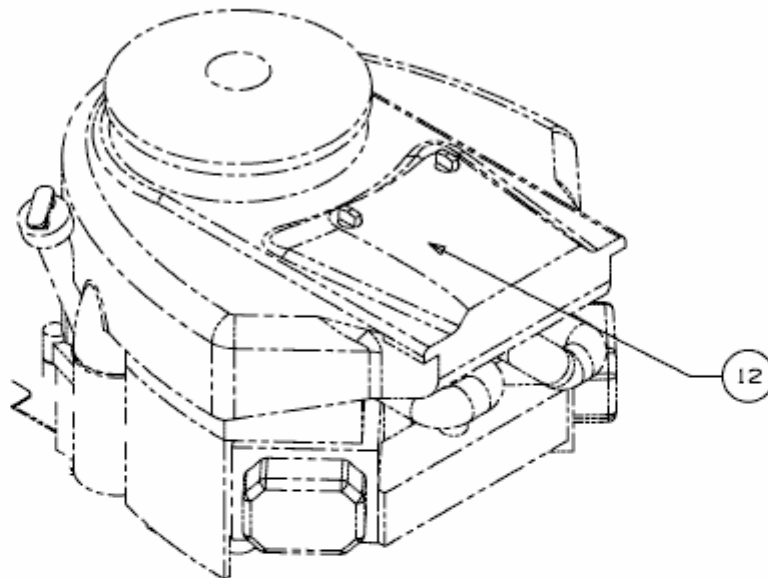


bis 15.02.2013  
to 15.02.2013  
jusqu'au 15.02.2013



Briggs & Stratton  
Model: 406777  
Type: 0887-B1

E3-08308A-04