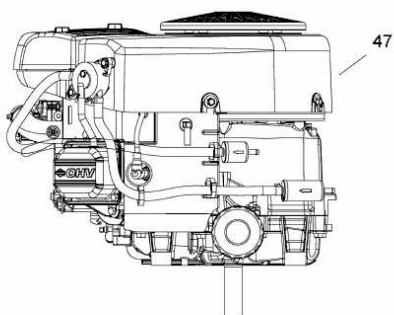


---

HVT 4200 > 13AT93GS319 (2015) > MOTOR BRIGGS & STRATTON AB  
11.11.2014

ab 11.11.2014  
from 11.11.2014  
à partir du 11.11.2014

Briggs & Stratton



Model: 40R777  
Type: 0020B1

E3-09078A-02