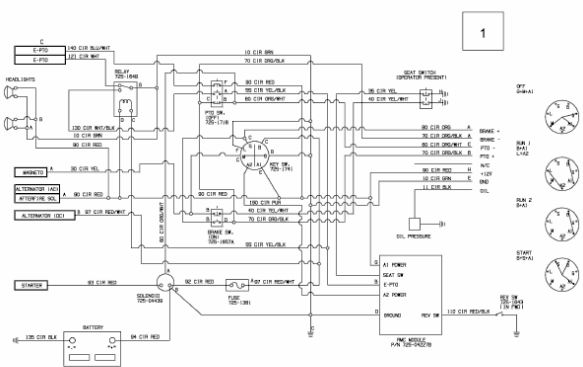


HVT 4200 > 13AT93GS319 (2015) > SCHALTPLAN



E3-02896B-02