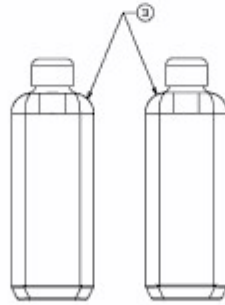
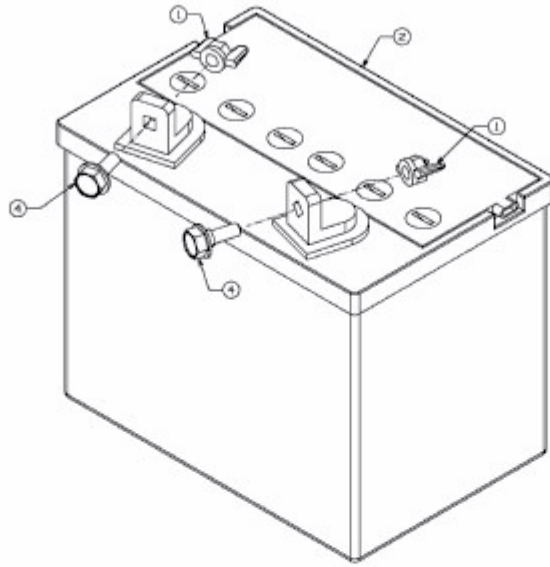


STORM 108/20 H > 13AT79KG637 (2010) > BATTERIE



E3-02023C-01