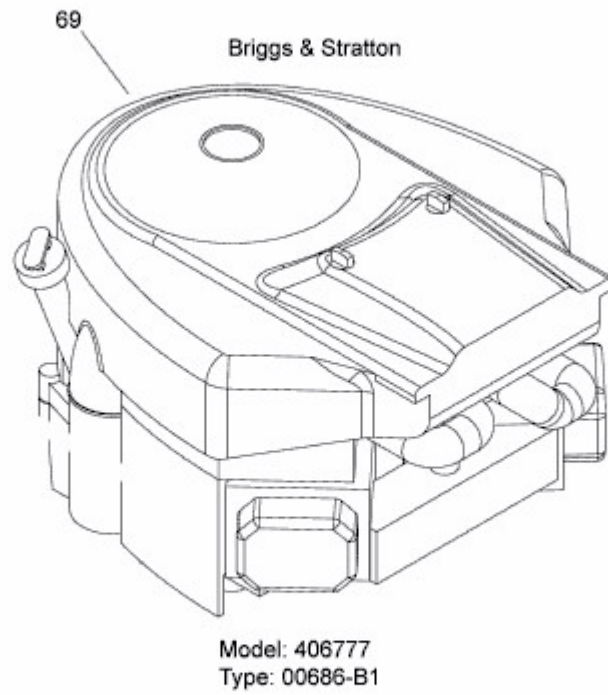


STORM 108/20 H > 13AT79KG637 (2009) > MOTOR B&S AB 11.12.2008

ab 11.12.2008
from 11.12.2008
à partir du 11.12.2008



E3-09485A-01