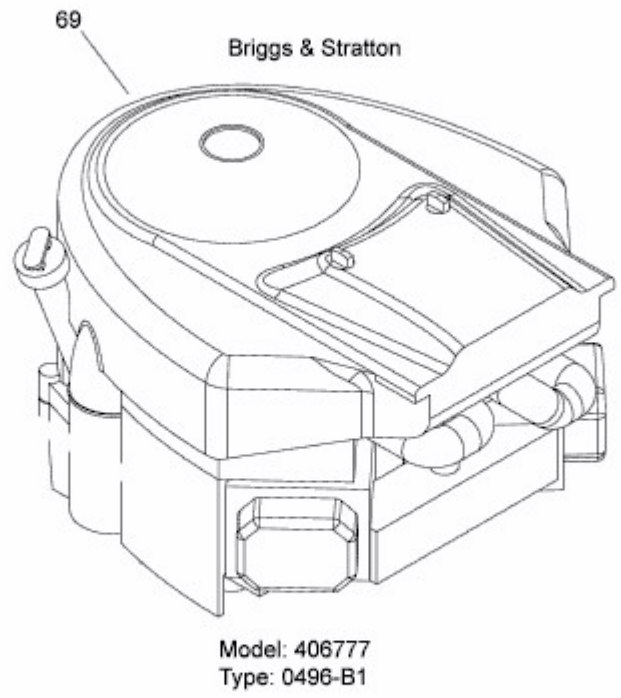


STORM 108/20 H > 13AT79KG637 (2009) > MOTOR B&S BIS 10.12.2008

bis 10.12.2008
to 10.12.2008
jusqu'au 10.12.2008



E3-09484A-01