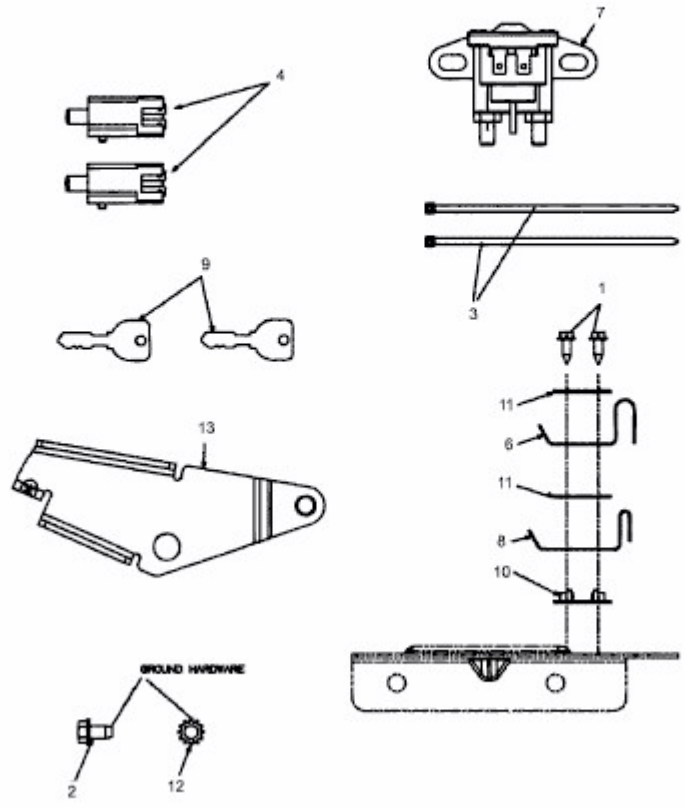


STORM 108/20 H > 13AT79KG637 (2009) > ELEKTROTEILE AB 29.04.2008

Nicht abgebildet / Not shown / Sans illustration

ab 29.04.2008  
from 29.04.2008  
à partir du 29.04.2008

5 Kabelbaum / Harness / Faisceau



E3-02735C-01