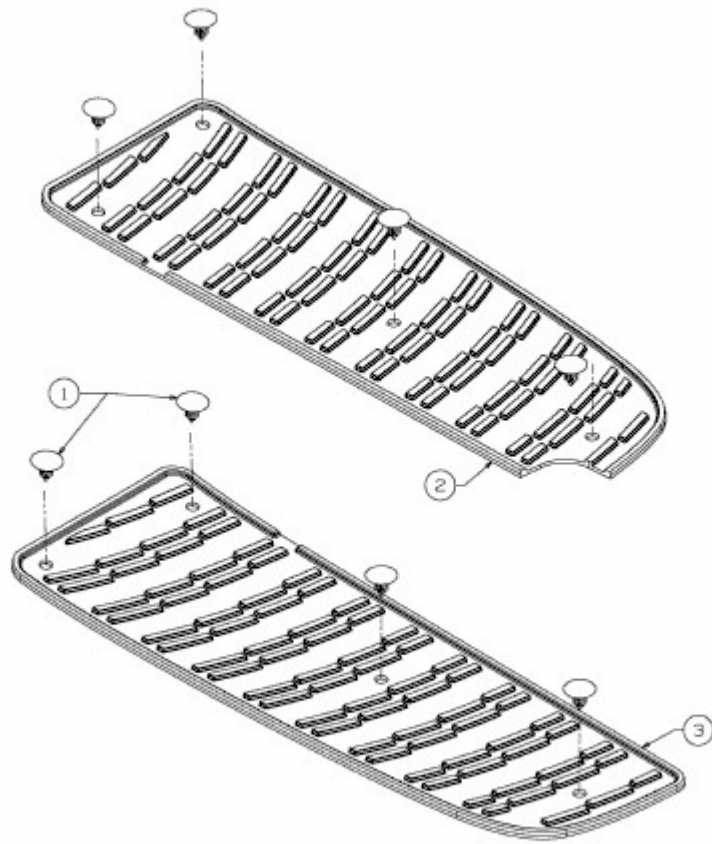


STORM 108/20 H > 13AT79KG637 (2009) > TRITTBRETTBELAG



E3-02722B-01