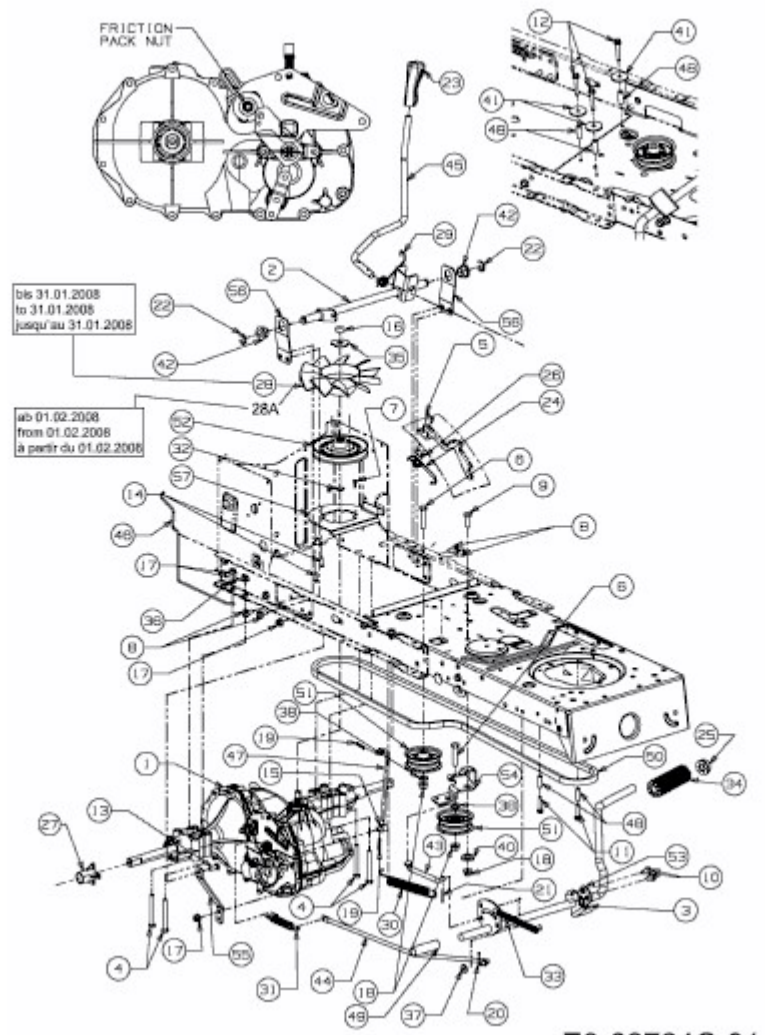


STORM 108/20 H > 13AT79KG637 (2009) > FAHRANTRIEB



E3-02724C-01