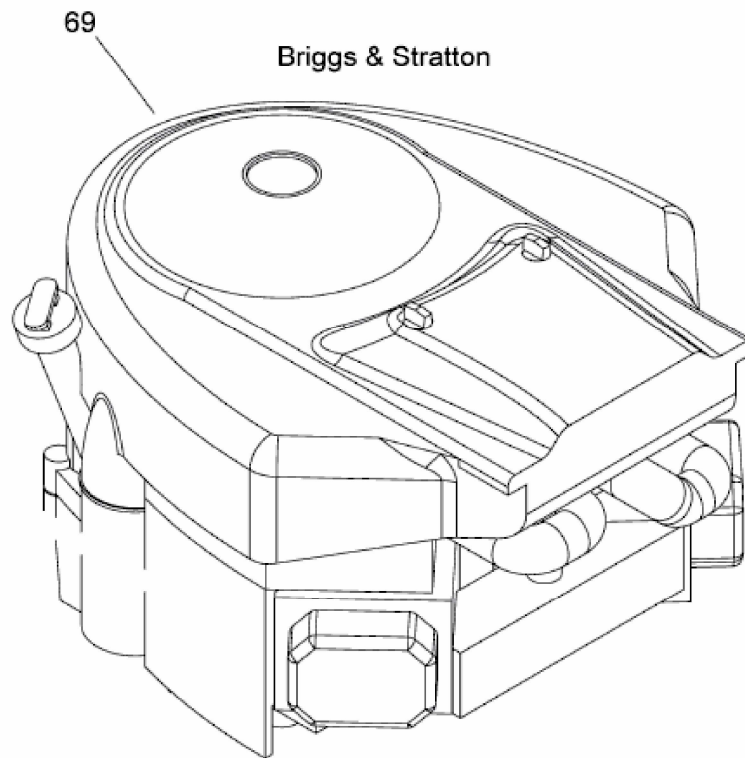


ab 11.12.2008
from 11.12.2008
à partir du 11.12.2008



Model: 406777
Type: 00686-B1

E3-09485A-01