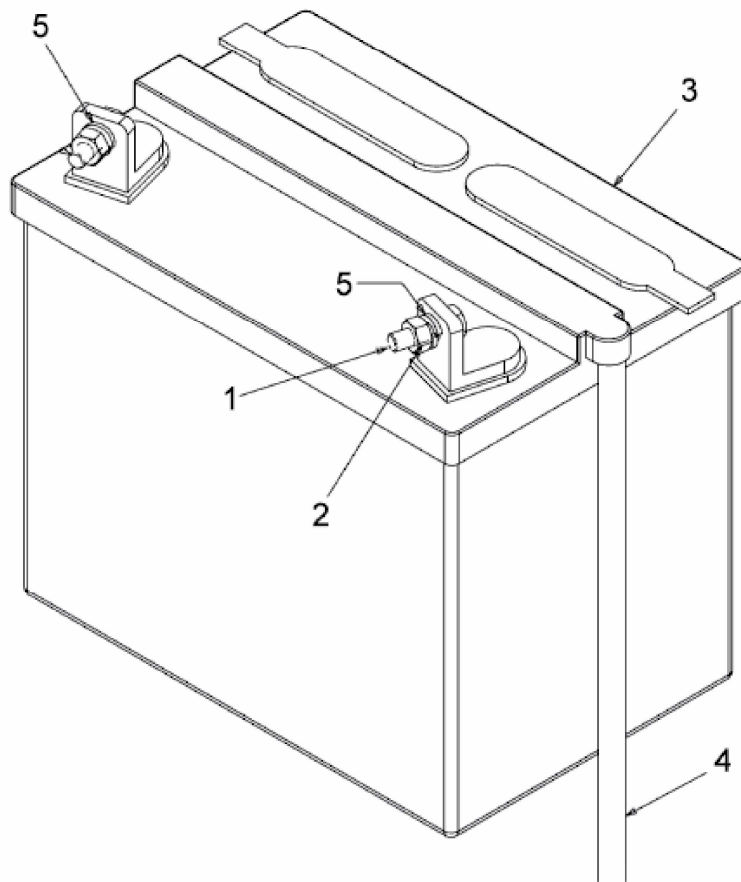


TORNADO 108/20 H > 13AT79KG636 (2009) > BATTERIE



E3-02023B-01