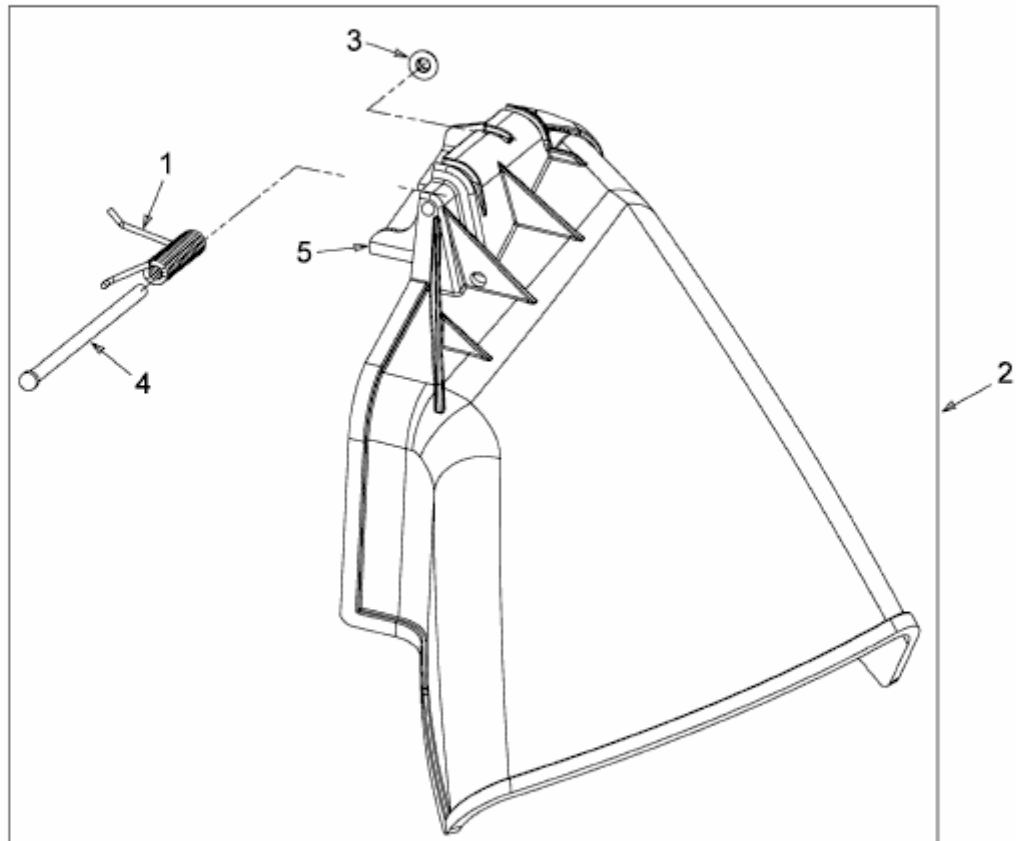


RS 180/107 > 13AT798G676 (2008) > DEFLEKTOR



E3-02744A-01