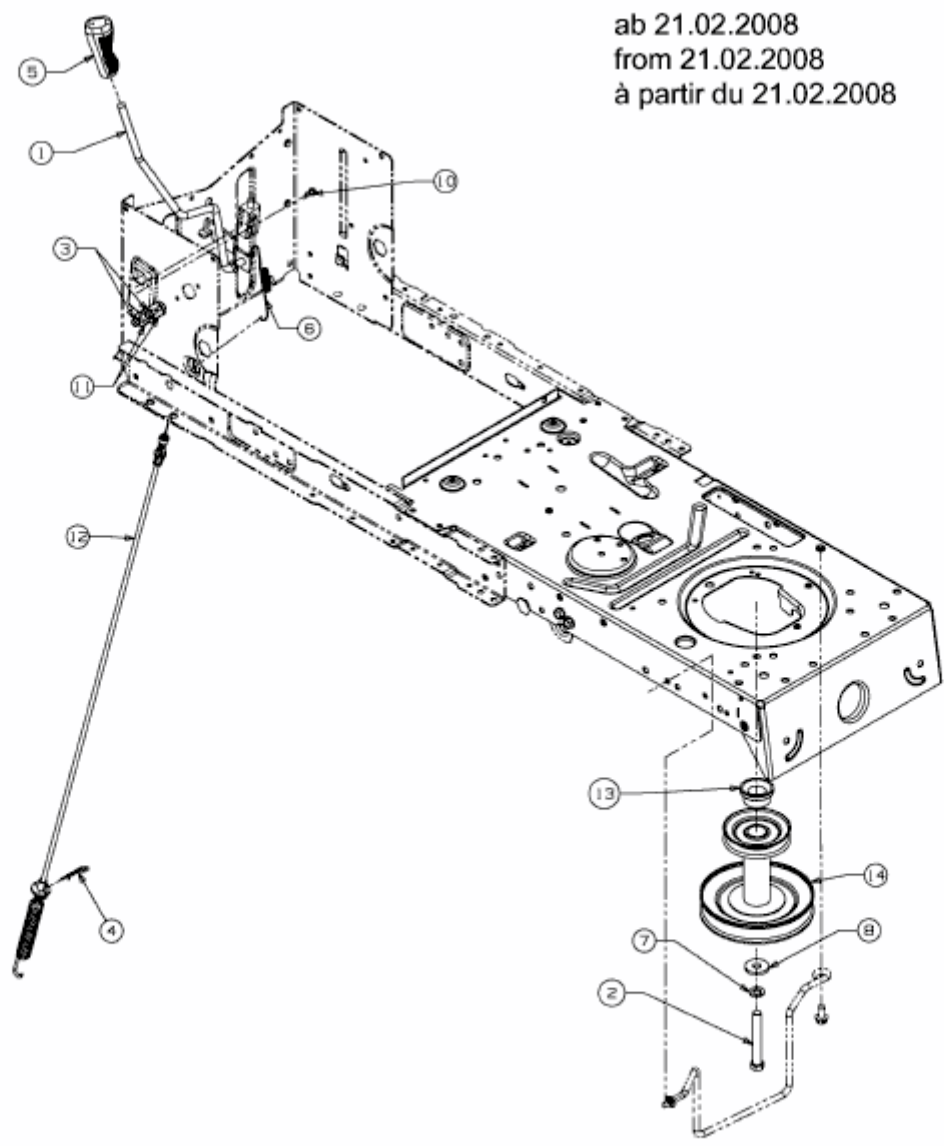


RS 180/107 > 13AT798G676 (2008) > MÄHWERKSEINSCHALTUNG, MOTORKEILRIEMENSCHLEIBE AB 21.02.2008



E3-04373A-02