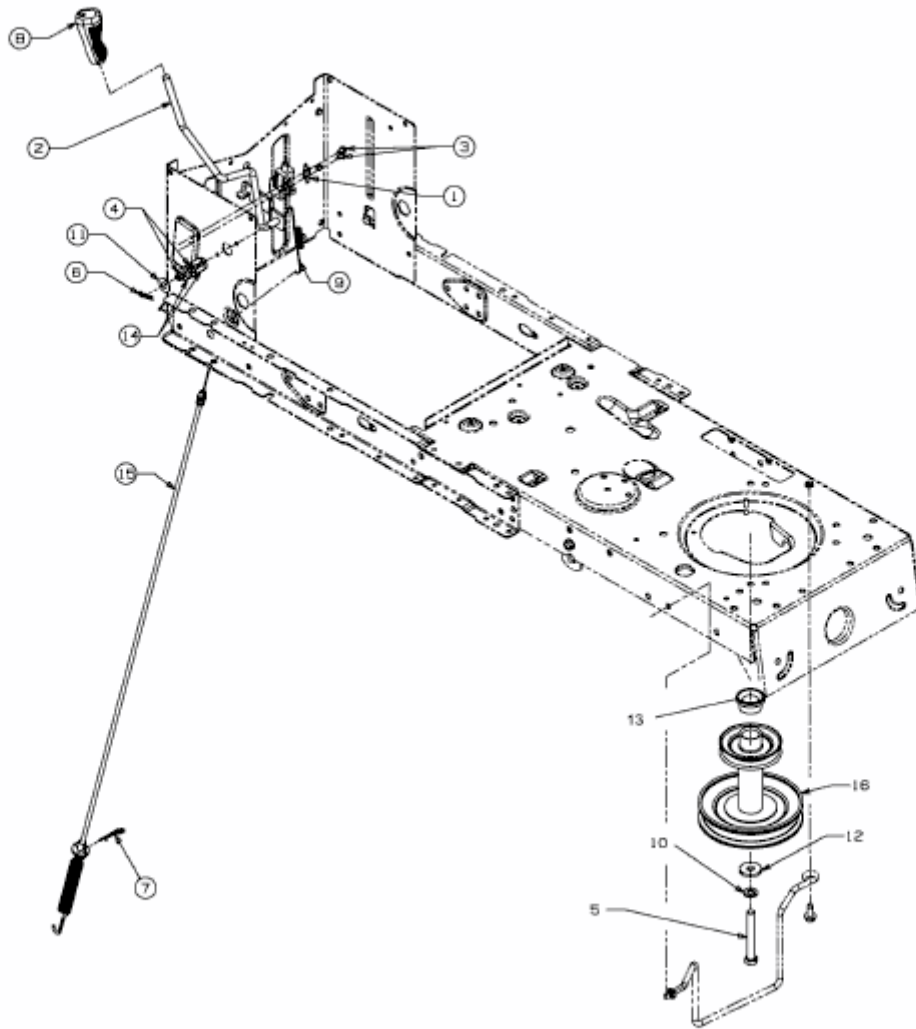


RS 180/107 > 13AT798G676 (2008) > MÄHWERKSEINSCHALTUNG, MOTORKEILRIEMENSCHLEIBE
BIS 20.02.2008

bis 20.02.2008
to 20.02.2008
jusqu' au 20.02.2008



E3-02733B-02