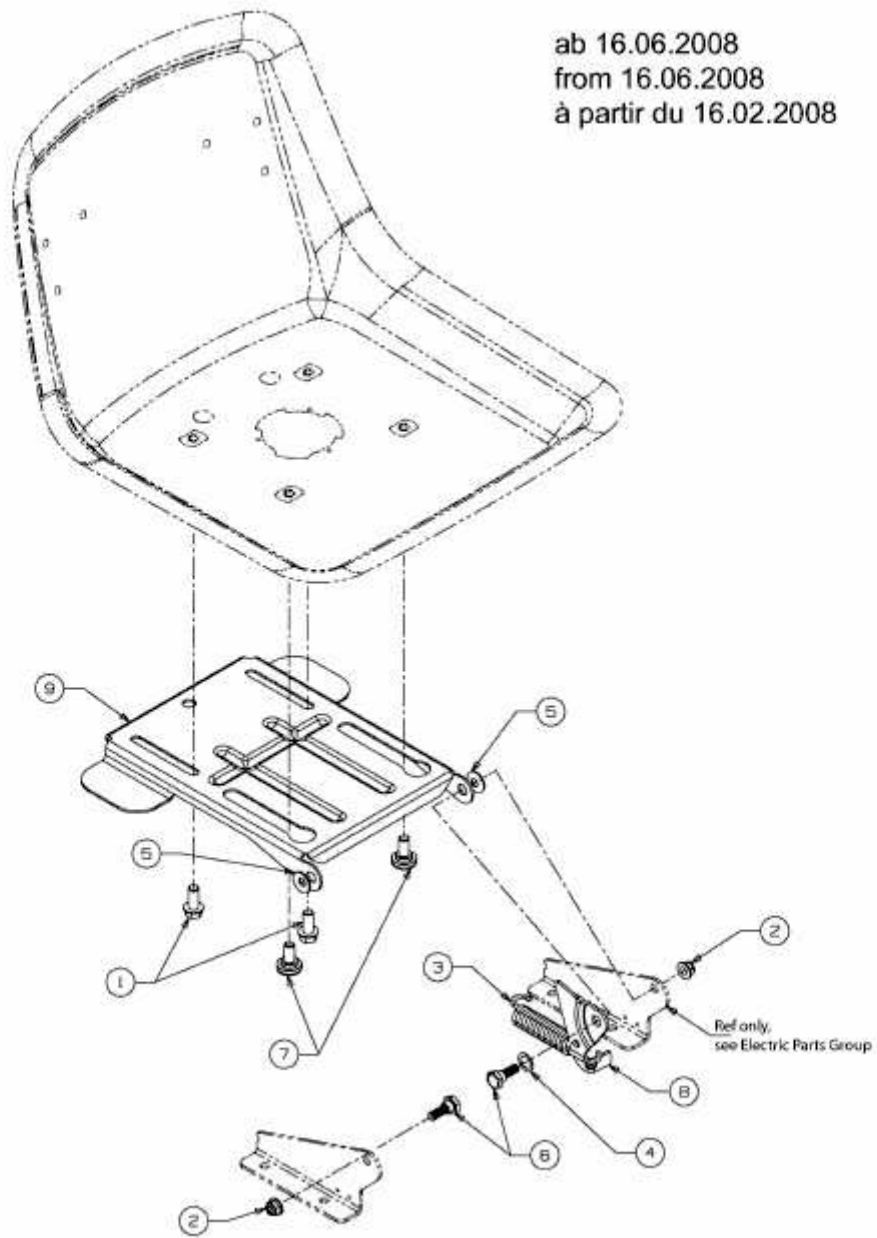


RS 180/107 > 13AT798G676 (2008) > SITZTRÄGER AB 16.06.2008

ab 16.06.2008  
from 16.06.2008  
à partir du 16.02.2008



E3-04368A-02