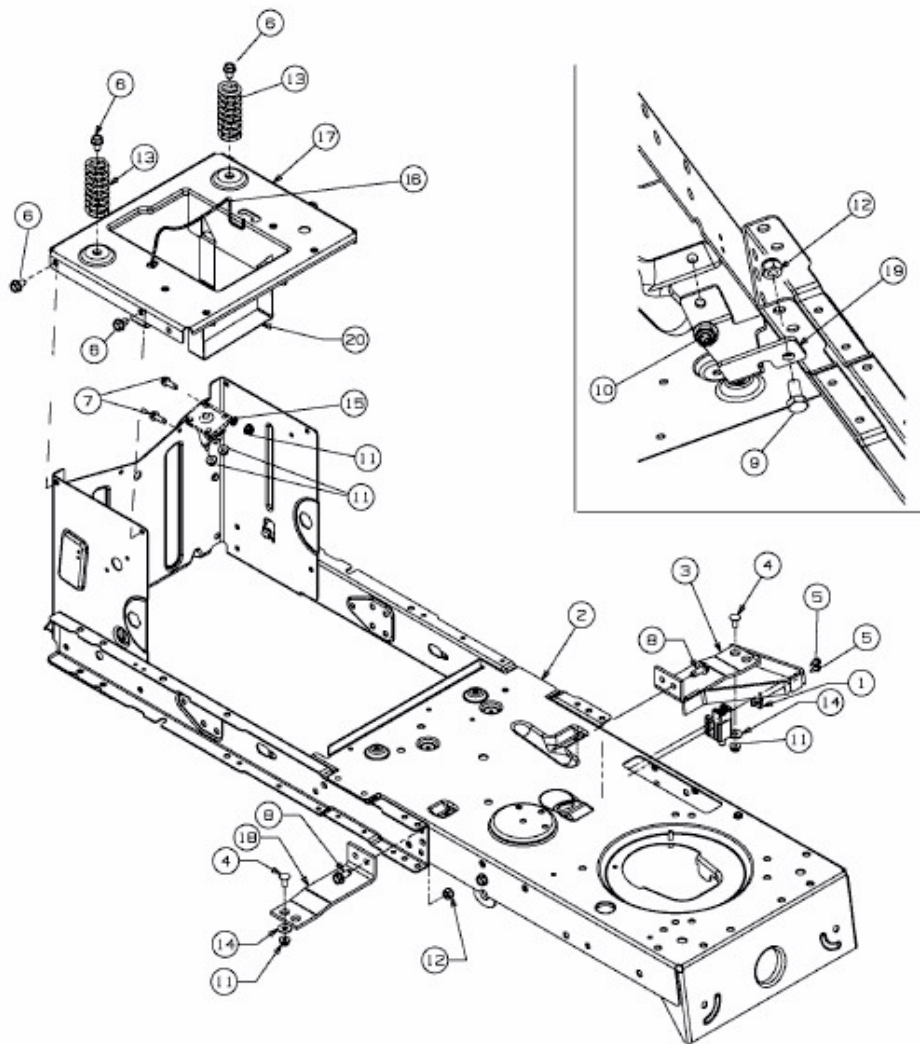


BL 200/107 H > 13AT795G684 (2009) > RAHMEN



E3-02717B-01