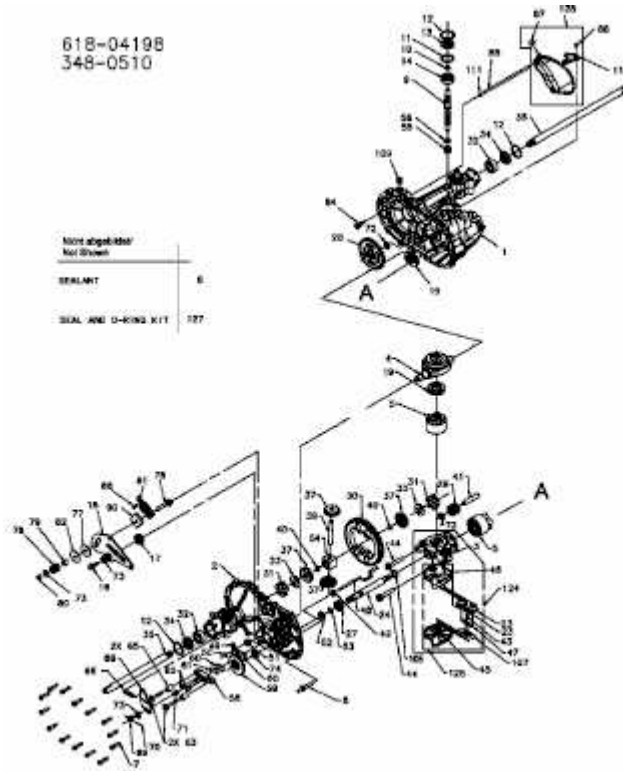


618-04198
348-0510

Nicht abgeleitet
bei Ölwanne
SEILANT 6
SEAL AND O-RING KIT 127



E3-02748A-01