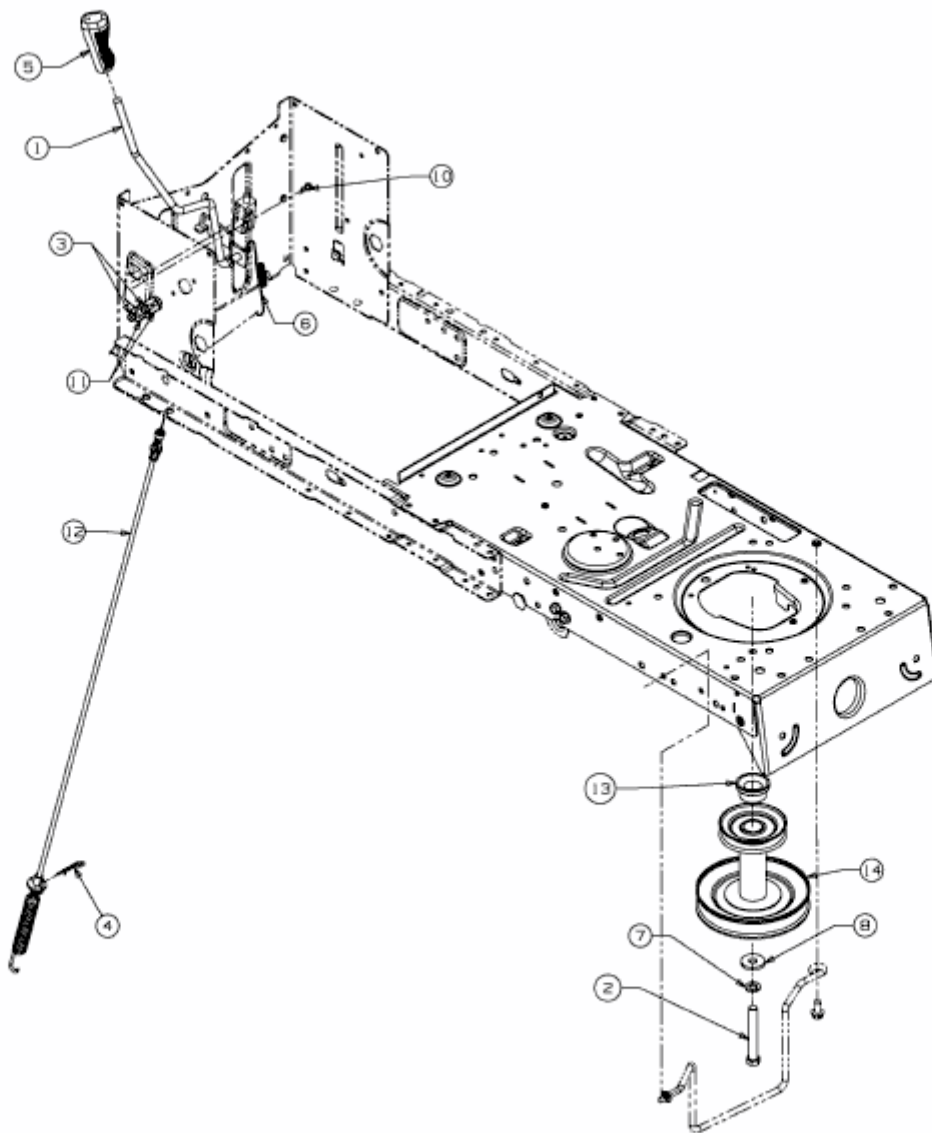


P 180 HG > 13AT793G678 (2009) > MÄHWERKSEINSCHALTUNG, MOTORKEILRIEMENSCHLEIBE



E3-04373A-01