

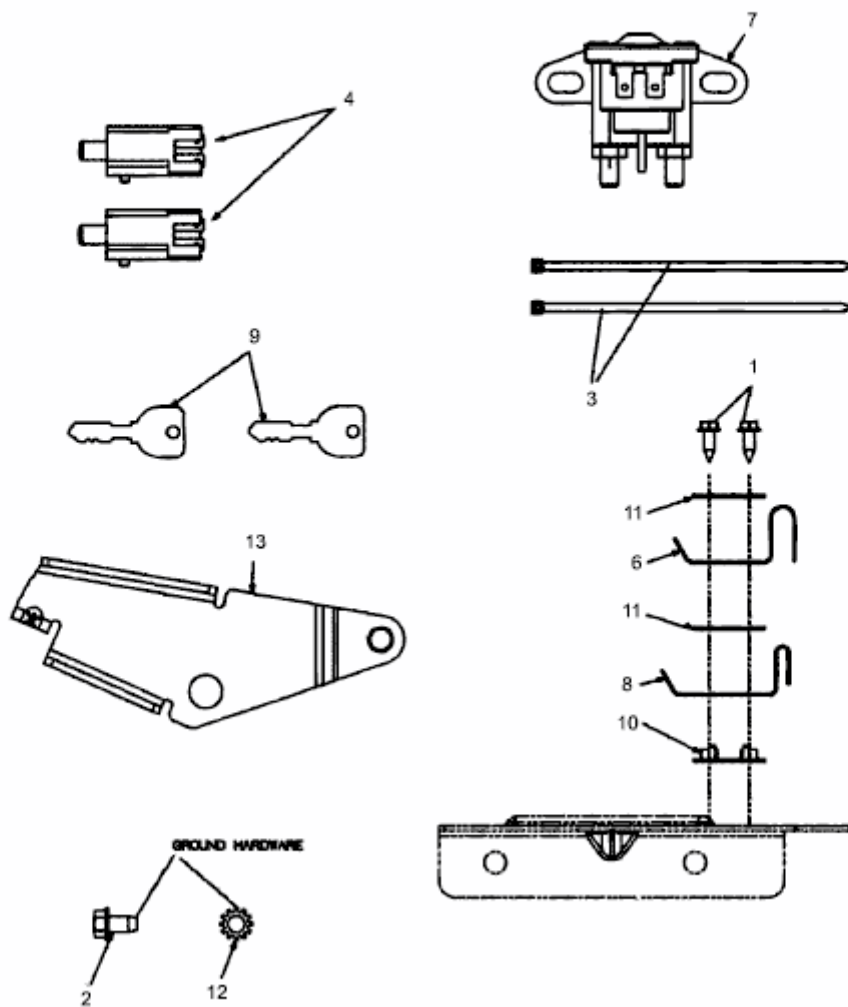
P 180 HG > 13AT793G678 (2008) > ELEKTROTEILE AB 29.04.2008

Nicht abgebildet / Not shown / Sans illustration

ab 29.04.2008
from 29.04.2008
à partir du 29.04.2008

5

Kabelbaum / Harness / Faisceau



E3-02735C-01