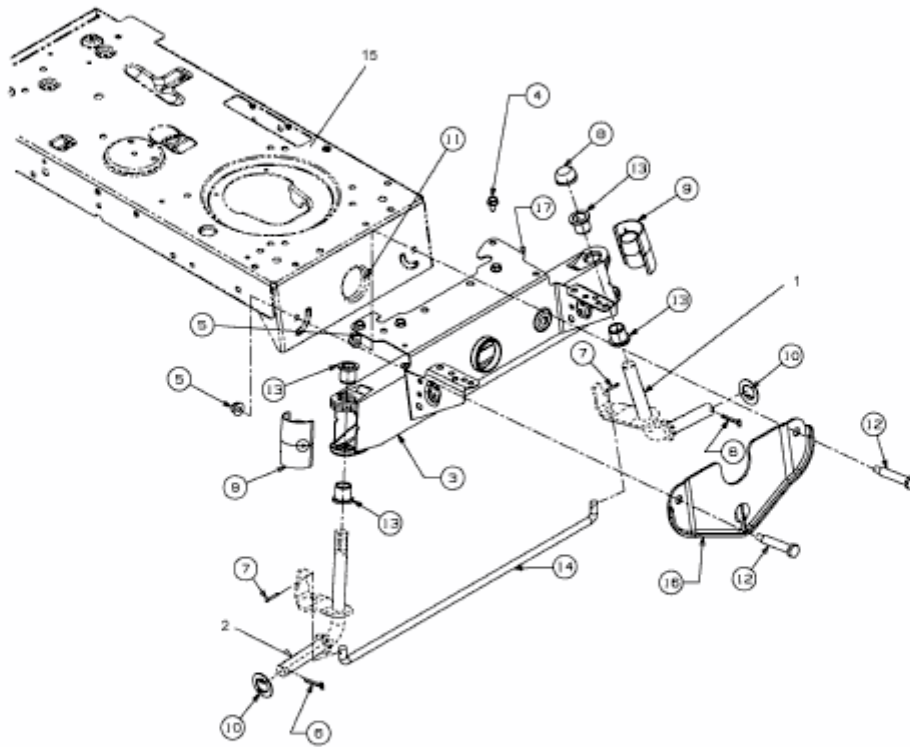


P 180 HG > 13AT793G678 (2008) > VORDERACHSE BIS 28.02.2008

bis 28.02.2008
to 28.02.2008
jusqu'au 28.02.2008



E3-02702B-01