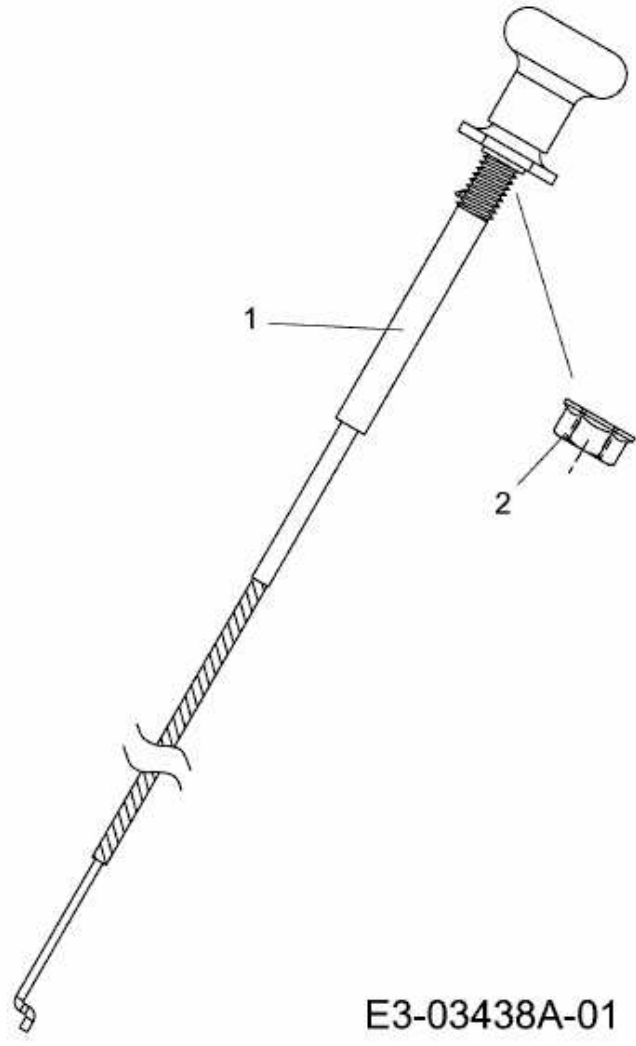


RASENTRAC 107 H > 13AT793G626 (2009) > CHOKEZUG



E3-03438A-01