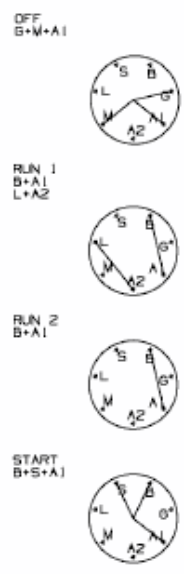
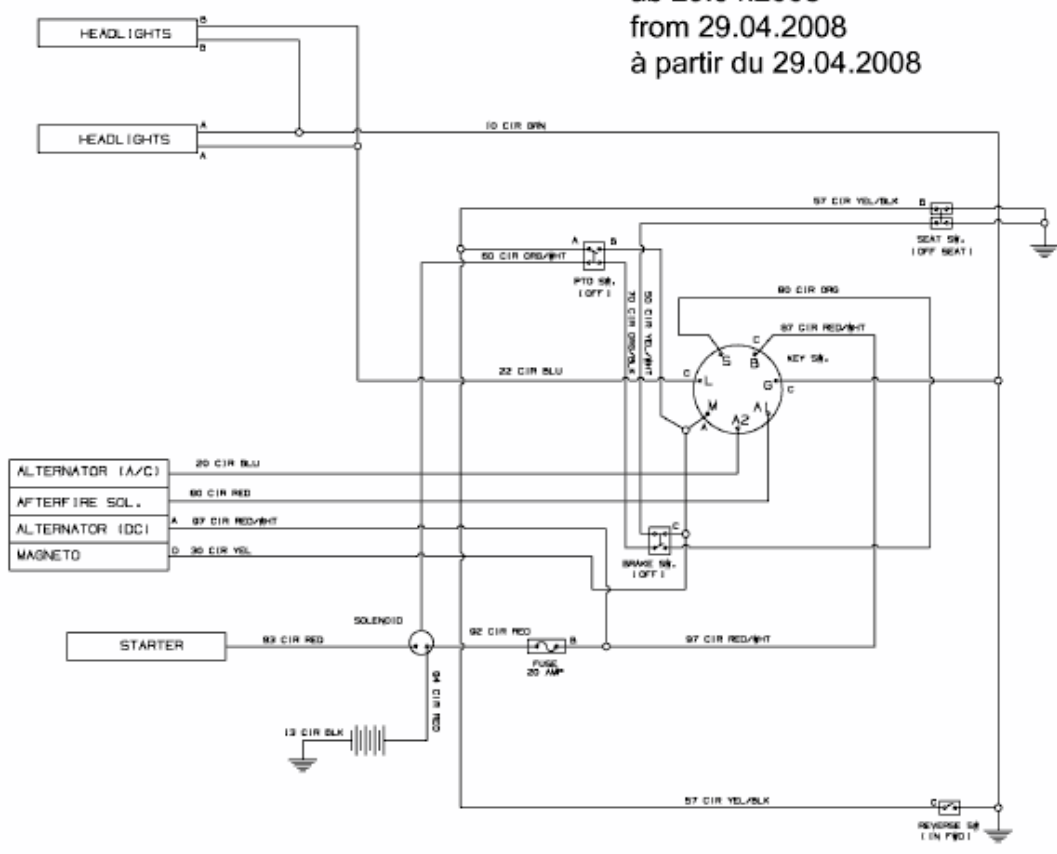


RASENTRAC 107 H > 13AT793G626 (2008) > SCHALTPLAN AB 29.04.2008

ab 29.04.2008
from 29.04.2008
à partir du 29.04.2008



5

E3-02735C-02