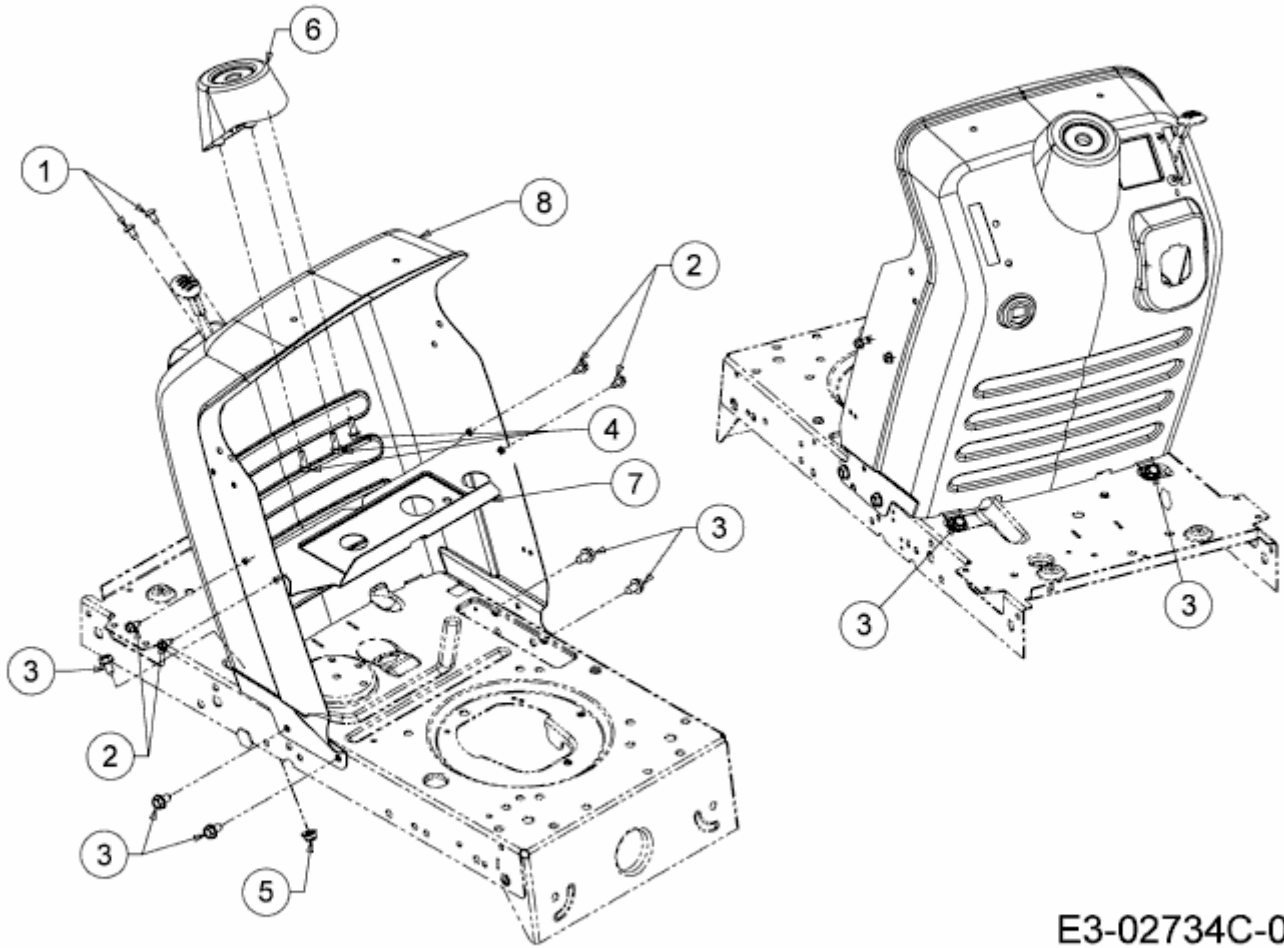


P 180 HG > 13AT793G478 (2008) > ARMATURENBRETT



E3-02734C-01