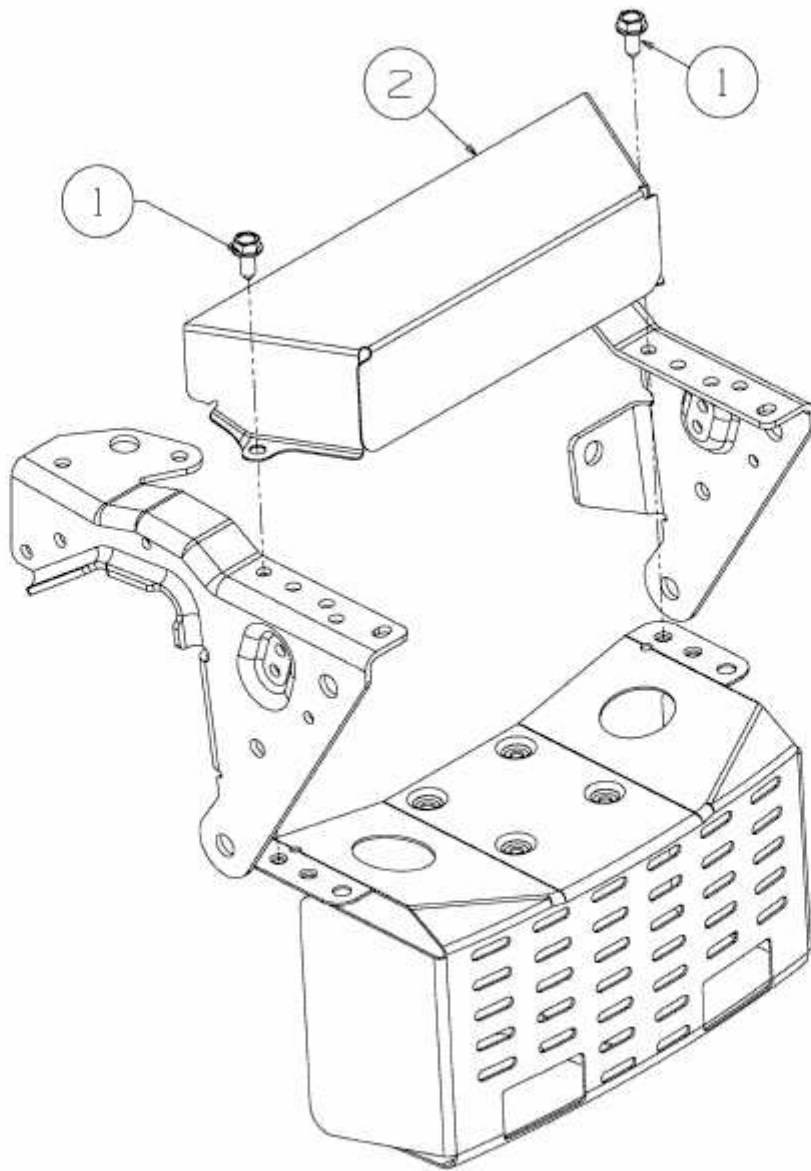


P 180 HG > 13AT793G478 (2008) > HITZESCHUTZ



E3-03791A-01