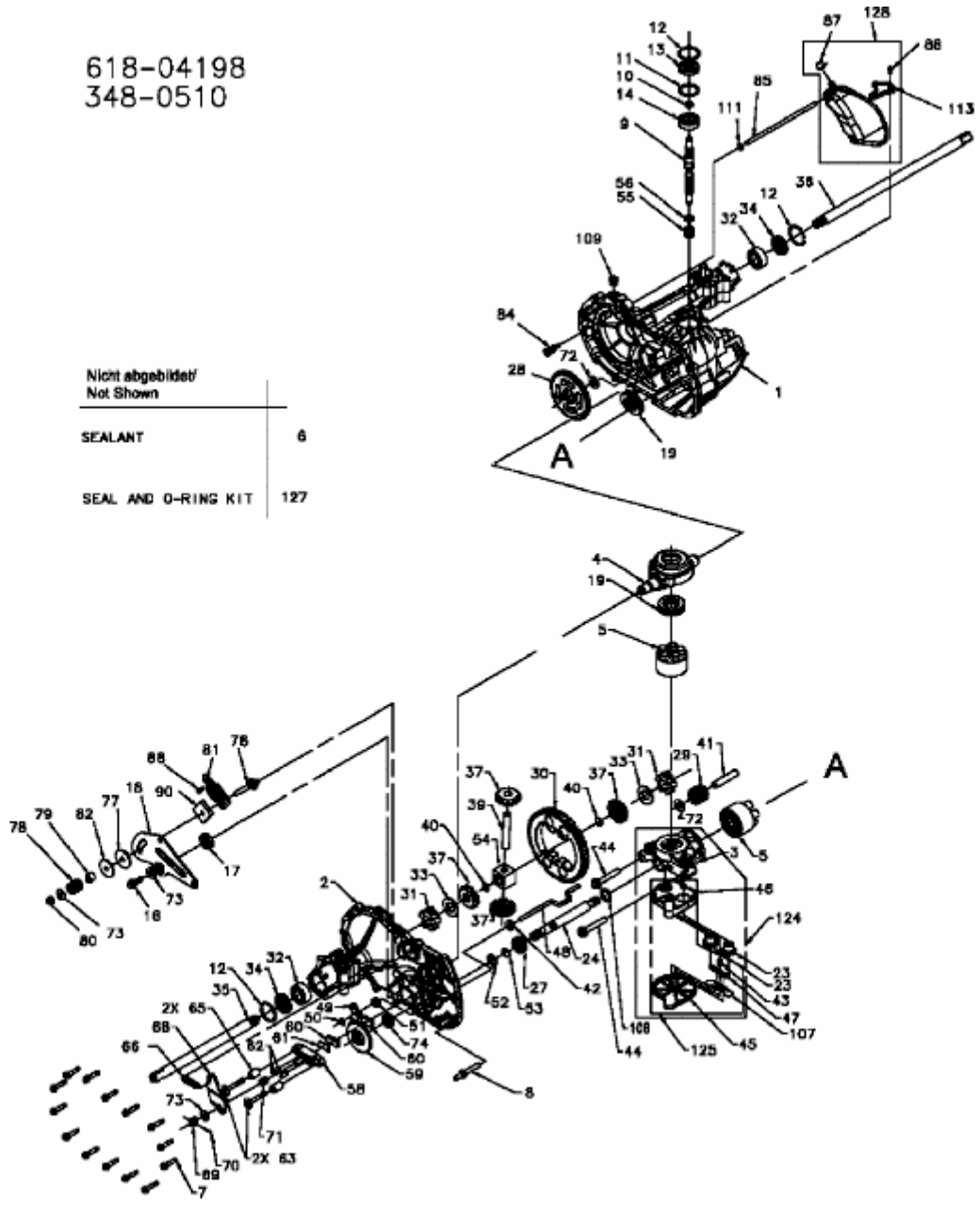


P 180 HG > 13AT793G478 (2008) > HYDROSTAT

618-04198
348-0510

Nicht abgebildet/ Not Shown	
SEALANT	6
SEAL AND O-RING KIT	127



E3-02748A-01