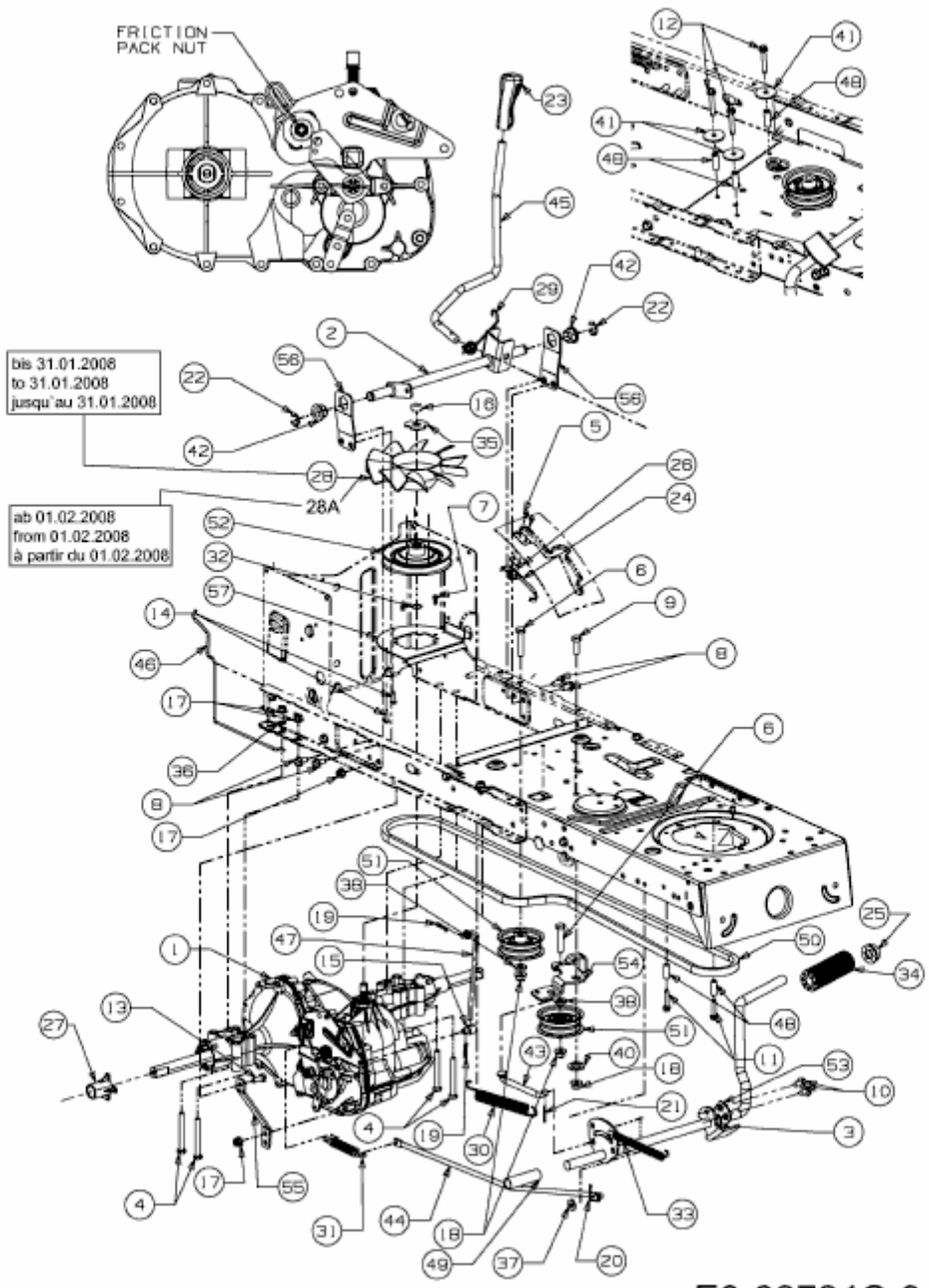


P 180 HG > 13AT793G478 (2008) > FAHRANTRIEB



E3-02724C-01