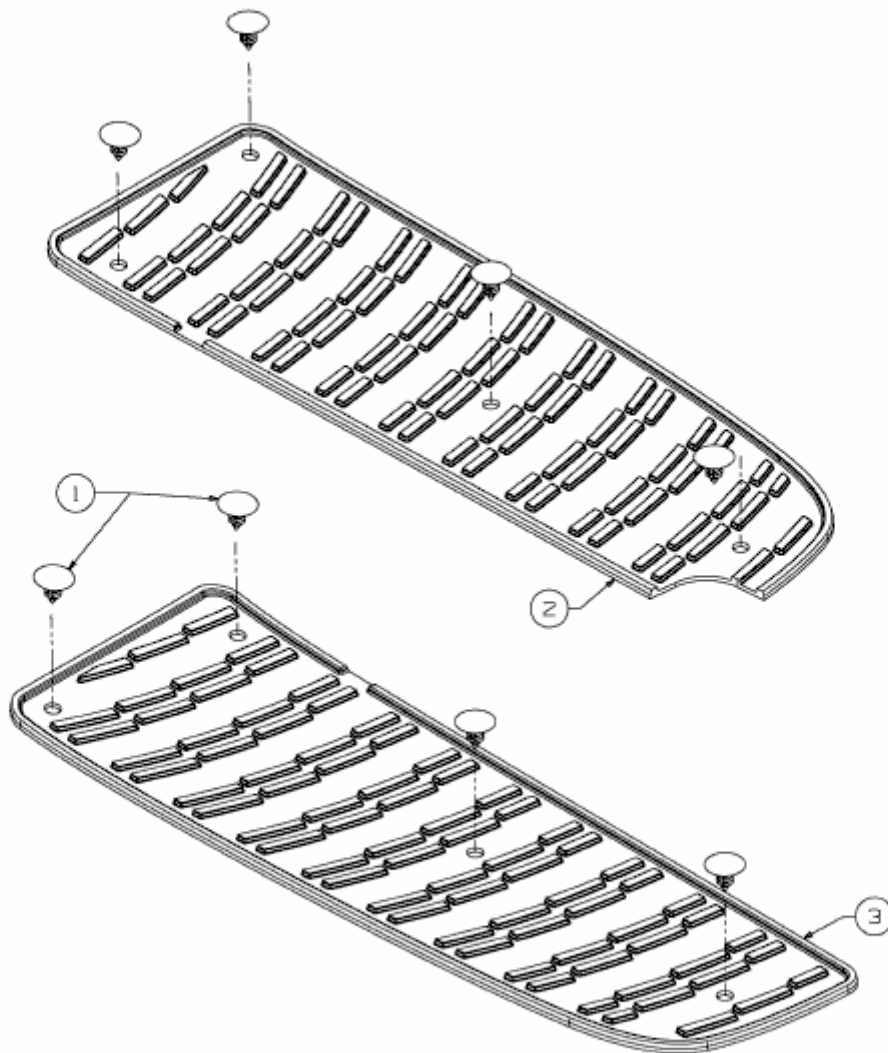


P 180 HG > 13AT793G478 (2008) > TRITTBRETTBELAG



E3-02722B-01