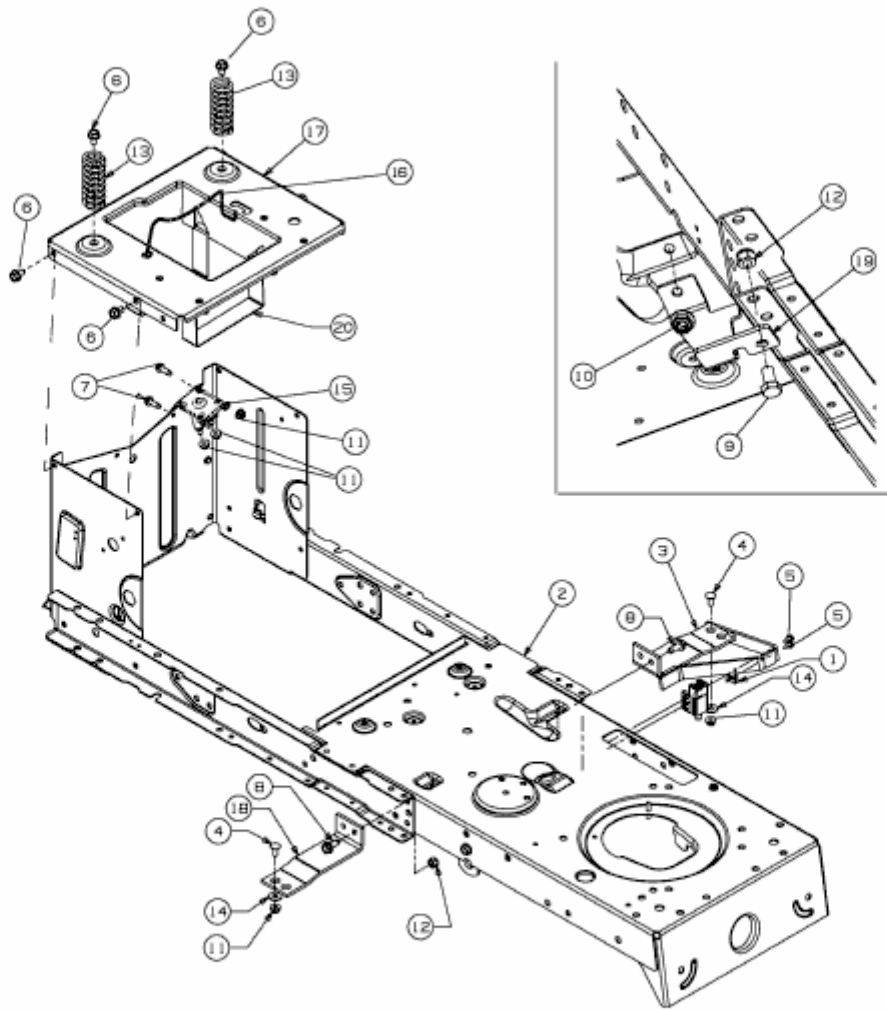


P 180 HG > 13AT793G478 (2008) > RAHMEN



E3-02717B-01